

Механизм подачи сварочной проволоки LINC FEED 33

Безопасность зависит от Вас.

Оборудование для сварки и резки компании "Линкольн Электрик" спроектировано и изготовлено с учетом требований безопасной работы на нем. Однако уровень безопасности может быть повышен при соблюдении известных правил установки оборудования... и при грамотной его эксплуатации.

НЕ ВЫПОЛНЯЙТЕ установку, подключение, эксплуатацию или ремонт данного оборудования без изучения настоящего руководства и без соблюдения изложенных в нем требований безопасности.



Дата поставки:

Кодовый номер (Code No.):

Серийный номер (Serial No.):

Авторизованный дистрибьютор:

РУКОВОДСТВО ПО ЭКСПЛУАТАЦИИ



LINCOLN®
ELECTRIC



ВНИМАНИЕ

СВАРОЧНЫЕ РАБОТЫ могут быть опасными

ЗАЩИЩАЙТЕ СЕБЯ И ОКРУЖАЮЩИХ ОТ ВОЗМОЖНЫХ ТРАВМ. НЕ ДОПУСКАЙТЕ ДЕТЕЙ НА РАБОЧЕЕ МЕСТО. РАБОТНИК, ИМЕЮЩИЙ СТИМУЛЯТОР СЕРДЦА, ДОЛЖЕН ПРОКОНСУЛЬТИРОВАТЬСЯ У ВРАЧА ПЕРЕД ВЫПОЛНЕНИЕМ РАБОТ.

Прочтите и осознайте следующие ниже рекомендации по безопасности. Для получения дополнительной информации настоятельно рекомендуем приобрести копию стандарта ANSI Z49.1 - Safety in Welding and Cutting (Безопасность при сварке и резке), издаваемого Американским Сварочным Обществом (AWS) или копию документа, оговаривающего требования по безопасности, принятого в стране использования настоящего оборудования. Так же, Вы можете получить брошюру E205, Arc Welding Safety (Безопасность при дуговой электросварке), издаваемую компанией "Линкольн Электрик".

ПРОСЛЕДИТЕ ЗА ТЕМ, ЧТОБЫ УСТАНОВКА ОБОРУДОВАНИЯ, ЕГО ЭКСПЛУАТАЦИЯ, ОБСЛУЖИВАНИЕ И РЕМОНТ ВЫПОЛНЯЛИСЬ ТОЛЬКО КВАЛИФИЦИРОВАННЫМ ПЕРСОНАЛОМ.



УДАР ЭЛЕКТРИЧЕСКИМ ТОКОМ опасен для жизни

- 1.a Во время работы сварочного оборудования кабели электрододержателя и зажима на деталь находятся под напряжением. Не прикасайтесь к оголенным концам кабелей или к подсоединенным к ним элементам сварочного контура частями тела или мокрой одеждой. Работайте только в сухих, неповрежденных рукавицах.
- 1.б Обеспечьте надежную изоляцию своего тела от свариваемой детали. Убедитесь, что средства изоляции достаточны для укрытия всей рабочей зоны физического контакта со свариваемой деталью и землей.
- В качестве дополнительных мер предосторожности в том случае, если сварочные работы выполняются в представляющих опасность поражения электрическим током условиях (зоны повышенной влажности или случаи работы в мокрой одежде; строительство крупных металлоконструкций, таких как каркасы зданий или леса; работа в стесненных условиях - сидя, стоя на коленях или лежа; случаи неизбежного или высоко-вероятного контакта со свариваемой деталью или землей), - используйте следующее сварочное оборудование:**
- выпрямители с жесткой характеристикой для полуавтоматической сварки,
 - выпрямители для сварки штучными электродами,
 - источники питания для сварки на переменном токе на пониженных напряжениях.
- 1.в При выполнении автоматической или полуавтоматической сварки сварочная проволока, бобина, сварочная головка, контактный наконечник или полуавтоматическая сварочная горелка так же находятся под напряжением, т.е. являются "электрически горячими".
- 1.г Всегда следите за надежностью соединения сварочного кабеля "на деталь" и свариваемой детали. Место соединения должно быть как можно ближе к зоне наложения швов.
- 1.д Выполните надежное заземление свариваемой детали.
- 1.e Поддерживайте электрододержатель, зажим на деталь, сварочные кабели и источник питания в надлежащем техническом состоянии. Немедленно восстановите поврежденную изоляцию.
- 1.ж Никогда не погружайте сварочный электрод в воду с целью его охлаждения.
- 1.з Никогда не дотрагивайтесь одновременно находящихся под напряжением электрододержателей или их частей, подсоединенных к разным источникам питания. Напряжение между двумя источниками может равняться сумме напряжений холостого хода каждого в отдельности.
- 1.и При работе на высоте используйте страховочный ремень, который предотвратит падение в случае электрошока.
- 1.к Так же, см. пункты 4.в и 6.



ИЗЛУЧЕНИЕ ДУГИ опасно

- 2.a Пользуйтесь защитной маской с фильтром подходящей выполняемому процессу степени затемнения для защиты глаз от брызг и излучения дуги при выполнении или наблюдении за сварочными работами. Сварочные маски и фильтры должны соответствовать стандарту ANSI Z87.1.
- 2.б Пользуйтесь приемлемой одеждой, изготовленной из плотного огнеупорного материала, для эффективной защиты поверхности тела от излучения сварочной дуги.
- 2.в Позаботьтесь о соответствующей защите работающего поблизости персонала путем установки плотных огнеупорных экранов и/или предупредите их о необходимости самостоятельно укрыться от излучения сварочной дуги и возможного разбрызгивания.



СВАРОЧНЫЕ ГАЗЫ И АЭРОЗОЛИ опасны для здоровья

- 3.a В процессе сварки образуются газы и аэрозоли, представляющие опасность для здоровья. Избегайте вдыхания этих газов и аэрозолей. Во время сварки избегайте попадания органов дыхания в зону присутствия газов. Пользуйтесь вентиляцией или специальными системами отсоса вредных газов из зоны сварки. При сварке электродами, требующими специальной вентиляции, такими как материалы для сварки нержавеющей сталей и наплавки (см. Сертификат безопасности материала - MSDS, или данные на оригинальной упаковке), при сварке сталей со свинцовыми и кадмиевыми покрытиями или при работе с иными металлами или покрытиями, образующими высокотоксичные газы, применяйте локальные вытяжки или системы механической вентиляции для снижения концентрации вредных примесей в воздухе рабочей зоны и недопущения превышения концентрации предельно допустимых уровней. При работе в стесненных условиях или при определенных обстоятельствах может потребоваться ношение респиратора в процессе выполнения работы. Дополнительные меры предосторожности так же необходимы при сварке сталей с гальваническими покрытиями.
- 3.б Не производите сварочные работы вблизи источников испарений хлористого углеводорода (выделяется при некоторых видах обезжиривания, химической чистки и обработки). Тепловое и световое излучение дуги способно вступать во взаимодействие с этими испарениями с образованием крайне токсичного газа фозгена и других продуктов, раздражающих органы дыхания.
- 3.в Защитные газы, используемые при сварке, способны вытеснять воздух из зоны дыхания оператора и влечь серьезные расстройства системы дыхания. Во всех случаях обеспечьте достаточно мощную вентиляцию рабочей зоны, особенно в труднодоступных местах, для обеспечения достаточного количества кислорода в рабочей зоне.
- 3.г Прочтите и уясните инструкции производителя по работе с данным оборудованием и материалами, включая Сертификат безопасности материала (MSDS), и следуйте правилам соблюдения безопасности работ, принятым на вашем предприятии. Сертификаты безопасности можно получить у авторизованного дистрибьютора данной продукции или непосредственно у производителя.
- 3.д Так же, см. пункт 7.б.



ГАЗОВЫЕ БАЛЛОНЫ взрывоопасны при повреждениях

- 4.a Используйте только защитные газы, рекомендованные для выполняемого сварочного процесса. Регуляторы давления газа должны быть рекомендованы изготовителем для использования с тем или иным защитным газом, а так же нормированы на давление в баллоне. Все шланги, соединения и иные аксессуары должны соответствовать своему применению и содержаться в надлежащем состоянии.
- 4.б Баллон всегда должен находиться в вертикальном положении. В рабочем состоянии его необходимо надежно закрепить цепью к транспортировочной тележке сварочного полуавтомата или стационарного основания.
- 4.в Необходимо расположить баллон:
- вдали от участков, где они могут подвергнуться механическому повреждению;
 - на достаточном удалении от участков сварки и резки, а так же от любых других технологических процессов, являющихся источником высокой температуры, открытого пламени или брызг расплавленного металла.
- 4.г Не допускайте касания баллона электродом, электрододержателем или иным предметом, находящимся под напряжением.
- 4.д При открывании вентиля баллона оберегайте голову и лицо.
- 4.e Защитный колпак всегда должен быть установлен на баллон, за исключением случаев, когда баллон находится в работе.



РАЗБРЫЗГИВАНИЕ ПРИ СВАРКЕ может повлечь возгорания или взрыв

- 5.a Уберите все взрывоопасные предметы из зоны работ. Если это невозможно, надежно укройте их от попадания сварочных брызг и предотвращения воспламенения. Помните, что брызги и раскаленные частицы могут свободно проникать через небольшие щели во взрывоопасные участки. Избегайте выполнения работ вблизи гидравлических линий. Позаботьтесь о наличии в месте проведения работ и исправном техническом состоянии огнетушителя.
- 5.б Необходимо применять специальные меры предосторожности для избежания опасных ситуаций при выполнении работ с применением сжатых газов. Обратитесь к стандарту "Безопасность при сварке и резке" (ANSI Z49.1) и к руководству эксплуатации соответствующего оборудования.
- 5.в Во время перерывов в сварочных работах убедитесь в том что никакая часть контура электрододержателя не касается свариваемой детали или земли. Случайный контакт может привести к перегреву сварочного оборудования и создать опасность воспламенения.
- 5.г Не выполняйте подогрев, резку или сварку цистерн, бочек или иных емкостей до тех пор пока не предприняты шаги, предотвращающие возможность выбросов возгораемых или токсичных газов, возникающих от веществ, находившихся внутри емкости. Такие испарения могут быть взрывоопасными даже в случае, если они были "очищены". За информацией обратитесь к брошюре "Рекомендованные меры безопасности при подготовке к сварке и резке емкостей и трубопроводов, содержащих взрывоопасные вещества" (AWS F4.1).
- 5.д Продуйте перед подогревом, сваркой или резкой полые отливки, грузовые емкости и подобные им изделия.
- 5.e Сварочная дуга является источником выброса брызг и раскаленных частиц. При выполнении сварочных работ используйте непромасляную защитную одежду, такую как кожаные перчатки, рабочую спецовку, брюки без отверстий, высокие рабочие ботинки и головной убор. При сварке во всех пространственных положениях или в стесненных условиях используйте беруши. Всегда при нахождении в зоне выполнения сварочных работ носите защитные очки с боковыми экранами.
- 5.ж Подключайте сварочный кабель к свариваемой детали на доступном ее участке, максимально приближенном к выполняемым швам. Сварочные кабели, подключенные к каркасу здания или другим конструкциям вдали от участка выполнения сварки, повышают вероятность распространения сварочного тока через различные побочные приспособления (подъемные цепи, крановые канаты и др.). Это создает опасность разогрева этих элементов и выхода их из строя.
- 5.з Так же, см. пункт 7.в.



ЭЛЕКТРОМАГНИТНЫЕ ПОЛЯ опасны

- 6.a Электрический ток, протекающий по любому проводнику, создает локальное электромагнитное поле. Сварочный ток становится причиной возникновения электромагнитных полей вокруг сварочных кабелей и сварочного источника.
- 6.б Наличие электромагнитного поля может неблагоприятным образом сказываться на работе стимуляторов сердца. Работник, имеющий такой стимулятор, должен посоветоваться со своим врачом перед выполнением работ.
- 6.в Воздействие электромагнитного поля на организм человека может проявляться в иных влияниях, не изученных наукой.
- 6.г Все сварщики должны придерживаться следующих правил для минимизации негативного воздействия электромагнитных полей:
- 6.г.1 сварочные кабели на изделие и электрододержатель необходимо разместить максимально близко друг к другу или связать их вместе посредством изоляционной ленты;
- 6.г.2 никогда не располагать кабель электрододержателя вокруг своего тела;
- 6.г.3 не размещать тело между двумя сварочными кабелями. Если электрододержатель находится в правой руке и кабель расположен справа от тела, - кабель на деталь должен быть так же размещен справа от тела;
- 6.г.4 зажим на деталь должен быть поставлен максимально близко к выполняемому сварному шву;
- 6.г.5 не работать вблизи сварочного источника.



Относительно ЭЛЕКТРООБОРУДОВАНИЯ

- 7.a Перед проведением ремонта или технического обслуживания отключите питание на цеховом щитке.
- 7.б Производите установку оборудования в соответствии с Национальными Требованиями к электрооборудованию США (US National Electrical Code), всеми местными требованиями и рекомендациями производителя.
- 7.в Произведите заземление оборудования в соответствии с упомянутыми в п.6.б Требованиями и рекомендациями производителя.



Относительно ОБОРУДОВАНИЯ С ПРИВОДОМ ОТ ДВИГАТЕЛЕЙ

- 8.a Перед выполнением ремонта или технического обслуживания остановите двигатель, за исключением случаев, когда наличие работающего двигателя требуется для выполнения работы.
- 8.б Эксплуатируйте приводное оборудование в хорошо вентилируемом помещении или применяйте специальные вытяжки для удаления выхлопных газов за пределы помещения.
- 8.в Не выполняйте долив топлива в бак агрегата поблизости с выполняемым сварочным процессом или во время работы двигателя. Остановите двигатель и охладите его перед заливкой топлива для исключения воспламенения или активного испарения случайно пролитого на разогретые части двигателя топлива.
- 8.г Все защитные экраны, крышки и кожухи, установленные изготовителем, должны быть на своих местах и в надлежащем техническом состоянии. При работе с приводными ремнями, шестернями, вентиляторами и иным подобным оборудованием опасайтесь повреждения рук и попадания в зону работы этих устройств волос, одежды и инструмента.
- 8.д В некоторых случаях бывает необходимо удалить защитные кожухи для проведения необходимых ремонтных работ. Делайте это только при необходимости и сразу после выполнения необходимых работ установите кожух на место. Всегда соблюдайте повышенную осторожность при работе с подвижными частями.
- 8.e Не допускайте попадания рук в зону действия вентилятора. Не пытайтесь вмешиваться в работу устройства управления частотой вращения вала двигателя путем нажатия на тяги заслонки во время его работы.
- 8.ж Для предотвращения несанкционированного запуска бензинового двигателя при вращении вала или ротора генератора в процессе сервисных работ - отсоедините провода от свеч зажигания, провод крышки распределителя или (в зависимости от модели двигателя) провод магнето.
- 8.з Не снимайте крышку радиатора, не охладив двигателя. Это может привести к вылеску горячей охлаждающей жидкости.



ЗНАК БЕЗОПАСНОСТИ

- 9.a Данное оборудование можно использовать для сварки в условиях повышенной опасности поражения электрическим током.

ЗАЯВЛЕНИЕ О СООТВЕТСТВИИ ЕВРОПЕЙСКИМ СТАНДАРТАМ

Компания

"Линкольн Электрик"

заявляет, что сварочное оборудование

LINC FEED 33

отвечает требованиям Европейских директив

73/23/CEE, 89/336/CEE

и соответствует стандартам

EN 60974-1, EN 60974-5, EN 60974-10



(2005)

Tomasz Domagalski
(директор по производству)

LINCOLN ELECTRIC BESTER S.A., ul. Jana III Sobieskiego 19A, 58-260 Bielawa, Poland

ЭЛЕКТРОМАГНИТНАЯ СОВМЕСТИМОСТЬ (ЭМС)

Заключение о соответствии

Аппараты со знаком CE соответствуют Директиве Совета ЕЭС от 3 мая 1989 года в отношении свода законов стран-участниц на электромагнитную совместимость (89/336/ЕЕС). Аппараты изготовлены по государственному стандарту, дополняющему согласованный стандарт EN 50 199 на электромагнитную совместимость (ЭМС) дуговых сварочных источников. Рекомендуются к использованию с другим оборудованием компании "Lincoln Electric". Для промышленного и профессионального применения.

Введение

Все виды электроприборов генерируют слабое электромагнитное излучение. Электрические волны могут передаваться по электросетям или излучаться в пространство, так же как и радиоволны. В результате в других электротехнических устройствах могут возникать электрические помехи. Электромагнитное излучение может негативно влиять на работу самого разного электрооборудования: установленного в непосредственной близости сварочного оборудования, радио- и телеприемников, станков с ЧПУ, мини-АТС, компьютеров и т.п. При использовании сварочных источников в бытовых условиях помните о необходимости принятия дополнительных мер защиты от помех.

Установка и применение

Покупатель несет ответственность за соблюдение рекомендаций производителя по установке и применению сварочного оборудования. При обнаружении электромагнитных помех их устранением должен заниматься сам покупатель при поддержке технических специалистов производителя. В определенных ситуациях достаточно просто заземлить схему сварочного аппарата, см. Примечание. В других случаях может потребоваться установка электромагнитного экрана вокруг источника и применение соответствующих входных фильтров. В любом случае, электромагнитные помехи нужно снизить до такой степени, чтобы они не мешали.

Примечание. Сварочная схема может быть заземлена или не заземлена из соображений безопасности с учетом требований местных нормативов. Схема заземления может быть изменена только квалифицированным специалистом, достаточно компетентным для того, чтобы решить, не приведет ли такое вмешательство к повышению травматизма, например, из-за появления параллельных контуров для обратных сварочных токов, что может нарушить схемы заземления прочего оборудования.

Выбор места установки

Перед установкой сварочного оборудования покупатель должен проверить возможные отклонения электромагнитных полей в зоне проведения работ. При этом нужно учитывать следующие факторы:

- a) сетевые, контрольные, сигнальные и телефонные кабели, которые расположены в рабочей зоне сверху, снизу или рядом со сварочным источником;
- b) радио- и/или телевизионные приемники и передатчики;
- c) компьютеры или оборудование с компьютерным управлением;
- d) оборудование систем безопасности, например, системы защиты промышленного оборудования;
- e) здоровье окружающих людей, например, применение кардиостимуляторов и слуховых устройств;
- f) оборудование, используемое для калибровки или измерения;
- g) устойчивость другого стоящего рядом оборудования к работе сварочного агрегата. Пользователь должен удостовериться в том, что другое используемое оборудование может работать в данных условиях. Для этого могут потребоваться дополнительные меры защиты.
- h) Проверьте время суток, в которое будут проводиться сварочные и прочие работы.

3-1-96H

ЭЛЕКТРОМАГНИТНАЯ СОВМЕСТИМОСТЬ (ЭМС)

Размеры рабочей зоны зависят от конструкции того здания, в котором производится сварка, и от того, выполняются ли там какие-либо иные работы. В прилегающую зону могут быть включены и участки, выходящие за границы территории предприятия.

Меры по снижению электромагнитного излучения

Электропитание

Сварочное оборудование должно быть подключено к электросети согласно рекомендациям производителя. При возникновении электромагнитных помех требуется принять дополнительные меры для их снижения (например, установить сетевые фильтры). Может потребоваться экранировать сетевой кабель стационарно установленного сварочного агрегата путем заключения его в металлические трубки или т.п. Экран должен образовывать по всей своей длине сплошную неразрывную электрическую цепь. Его подсоединяют к источнику сварочного тока таким образом, чтобы между корпусом агрегата и металлической оболочкой обеспечивался надежный электрический контакт.

Техобслуживание сварочного оборудования

Сварочное оборудование должно проходить регулярное техническое обслуживание согласно рекомендациям производителя. Во время работы аппарата все предохранительные щитки и крышки должны быть надежно закрыты. Запрещается подвергать сварочное оборудование любым модификациям, кроме тех изменений и настроек, которые допускаются в инструкциях производителя. В частности, регулировку и установку искрового зазора в разряднике следует выполнять по рекомендациям производителя.

Сварочные кабели

Сварочные кабели рекомендуется выбирать минимальной длины и располагать их лучше как можно ближе друг к другу.

Эквипотенциальное соединение

Следует предусмотреть соединение всех металлических деталей сварочной установки, а также в ее непосредственной близости. Однако если металлические конструкции находятся в контакте с обрабатываемой деталью, возрастает риск получения удара электрическим током, если сварщик коснется этих металлических конструкций, одновременно касаясь электрода. Сварщик должен быть изолирован от всех эквипотенциально соединенных металлических конструкций.

Заземление свариваемого изделия

Если свариваемое изделие не заземлено из соображений электробезопасности или из-за особенностей размеров и расположения, к примеру, если это корпус судна или арматура здания, то в определенных случаях можно добиться снижения помех путем заземления изделия, но не всегда. Следует обращать внимание на то, чтобы при заземлении свариваемых конструкций не возрастал риск травмирования людей, а также риск повреждения другого электрооборудования. Там где это необходимо, заземление свариваемого изделия производят напрямую, но в некоторых странах такой способ заземления запрещен и там следует использовать емкостное заземление, следуя установленным нормативам и стандартам.

Щиты и экраны

Экранирование кабелей в зоне сварки может способствовать снижению электромагнитных излучений. Может потребоваться разработка специальных решений.¹

¹ Подробная информация приведена в стандарте EN50199 на электромагнитную совместимость (ЭМС) дуговых сварочных аппаратов.

Благодарим Вас -

за выбор высококачественной продукции компании "Линкольн Электрик". Мы хотим, чтобы Вы гордились работой с продукцией компании "Линкольн Электрик", - как мы гордимся своими изделиями!

Пожалуйста, сразу же по получении проверьте целостность упаковки и оборудования!

После доставки данного оборудования с момента получения перевозчиком расписки о передаче товара право собственности переходит к покупателю. Поэтому Претензии по материальному ущербу, полученному во время перевозки, должны быть предъявлены покупателем к компании-перевозчику в момент получения товара.

Пожалуйста, запишите для использования в будущем идентификационные данные Вашего аппарата. Эту информацию можно найти на табличке с паспортными данными аппарата.

Название модели и номер _____

Серийный и кодовый номера _____

Дата продажи _____

При выполнении запроса на запасные части или для получения справочных данных по оборудованию всегда указывайте ту информацию, которую Вы записали выше.

Прочтите данное Руководство по эксплуатации от начала до конца, прежде чем приступать к работе с данным оборудованием. Сохраните данное руководство и всегда держите его под рукой. Обратите особое внимание на инструкции по безопасности, которые мы предлагаем для Вашей защиты. Уровень важности каждой из этих рекомендаций можно пояснить следующим образом:

 ВНИМАНИЕ

Эта надпись сопровождает информацию, которой необходимо строго придерживаться во избежание получения тяжелых телесных повреждений или лишения жизни.

 ОСТОРОЖНО

Эта надпись сопровождает информацию, которой необходимо придерживаться во избежание получения травм средней тяжести или повреждения данного оборудования.

Установка	Раздел А
Техническая спецификация	А-1
Требования по безопасности	А-2
Выбор места для установки	А-2
Подключение сварочных кабелей	А-2
Продолжительность включения и защита от перегрева	А-2
Подключение к сети питания	А-2
Подвод защитного газа	А-2
Эксплуатация	Раздел Б
Требования по безопасности	Б-1
Органы управления и функциональные возможности	Б-1
Загрузка проволоки	Б-3
Регулировка тормозного момента шпинделя	Б-3
Регулировка усилия прижима приводного ролика	Б-3
Протяжка проволоки	Б-3
Полуавтоматическая сварка в среде защитного газа (MIG/MAG)	Б-4
Замена приводных роликов	Б-4
Аксессуары	Раздел В
Дополнительное оборудование	В-1
Техническое обслуживание	Раздел Г
Требования по безопасности	Г-1
Стандартное обслуживание	Г-1
Периодическое обслуживание	Г-1
Перечень запасных частей	Раздел Д
Инструкции к перечню запасных частей	Д-1
Электрические схемы	Раздел Е
Электрические схемы	Е-1
Схема подключения	Е-2
Гарантийные обязательства производителя	

ТЕХНИЧЕСКАЯ СПЕЦИФИКАЦИЯ

LINC FEED 33:

ВХОДНОЕ НАПРЯЖЕНИЕ		СКОРОСТЬ ПОДАЧИ ПРОВОЛОКИ	
34-44 В пер. тока		1,0-20 м/мин	
НОМИНАЛЬНЫЙ ТОК ПРИ +40°C			
ПВ (10-минутный цикл)		Сварочный ток	
100%		385 А	
60%		500 А	
СВАРОЧНЫЕ ПАРАМЕТРЫ			
Диапазон сварочных токов 20-500 А		Макс. напряжение холостого хода 113 В пост. тока или 113 В пер. тока (пиковое)	
ДИАМЕТР ПРОВОЛОКИ (мм)			
Сплошная	Порошковая	Алюминиевая	
от 0,6 до 1,6	от 1,2 до 2,4	от 1,0 до 1,6	
ГАБАРИТНЫЕ РАЗМЕРЫ И ВЕС			
Высота 440 мм	Ширина 270 мм	Длина 636 мм	Вес 17 кг
ДИАПАЗОН РАБОЧИХ ТЕМПЕРАТУР			
Температура эксплуатации: от -10°C до +40°C		Температура хранения: от -25°C до +55°C	

ТРЕБОВАНИЯ ПО БЕЗОПАСНОСТИ

ВНИМАНИЕ

УДАР ЭЛЕКТРИЧЕСКИМ ТОКОМ опасен для жизни.

- УСТАНОВКУ ОБОРУДОВАНИЯ ДОЛЖЕН ВЫПОЛНЯТЬ КВАЛИФИЦИРОВАННЫЙ ПЕРСОНАЛ.
- Перед началом работ отключите электропитание на распределительном щитке или в блоке предохранителей.
- Не касайтесь электродов и других деталей, находящихся под напряжением.

ВЫБОР МЕСТА ДЛЯ УСТАНОВКИ

Данный аппарат предназначен для работы в суровых условиях. Однако для продления срока службы и обеспечения надежной работы очень важно соблюдать простые профилактические меры.

- Запрещается ставить машину для хранения или работы на площадках с наклоном более 15° от горизонтали.
- Не допускается использование аппарата для размораживания труб.
- Машину следует устанавливать в местах с хорошей циркуляцией чистого воздуха. При этом должно обеспечиваться беспрепятственное прохождение воздуха через воздухозаборные жалюзи аппарата. Запрещается накрывать аппарат бумагой, рабочей одеждой или тряпками, когда он включен.
- Периодически удаляйте пыль и грязь, оседающую внутри аппарата.
- Класс защиты аппарата – IP23. Тем не менее, рекомендуется, по возможности, не подвергать аппарат воздействию воды, не ставить его на влажную поверхность и в грязь.
- Установите аппарат вдали от радиоуправляемых устройств. Работающая машина может повлиять на работу этих устройств и привести к их сбоям или повреждениям. Изучите главу "Электромагнитная совместимость" в соответствующем разделе данного руководства.
- Запрещается работать в местах, где температура окружающего воздуха превышает +40°C.

ПОДКЛЮЧЕНИЕ СВАРОЧНЫХ КАБЕЛЕЙ

Смотрите поз. 1 на рисунках в главе "Эксплуатация".

ПРОДОЛЖИТЕЛЬНОСТЬ ВКЛЮЧЕНИЯ И ЗАЩИТА ОТ ПЕРЕГРЕВА

Продолжительность включения выражается в процентах от 10-минутного цикла и представляет собой время, в течение которого генератор может выдавать номинальный ток в условиях работы при температуре +40°C без срабатывания устройства тепловой защиты.

Например: ПВ = 60%



Сварка: 6 минут

Перерыв: 4 минуты

При слишком длительной работе аппарата возможно срабатывание системы тепловой защиты.



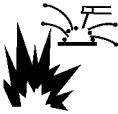

ПОДКЛЮЧЕНИЕ К СЕТИ ПИТАНИЯ


Проверьте соответствие напряжения и частоты питания, подаваемых со сварочного источника на механизм подачи, паспортным данным механизма подачи. Номинальные параметры питания указаны на шильдике машины. Сварочный источник должен быть заземлен путем подсоединения провода заземления к контуру заземления питающей электросети.

ПОДВОД ЗАЩИТНОГО ГАЗА

Газовый баллон должен быть оснащен редуктором давления. Надежно закрепите газовый баллон с редуктором, подсоедините шланг от редуктора к гнезду подачи газа на корпусе машины. Смотрите поз. 11 на рисунках внизу. Механизм подачи сварочной проволоки может использоваться для сварки в среде любых защитных газов, включая углекислый газ, аргон и гелий при максимальном давлении 5,0 бар.

ТРЕБОВАНИЯ ПО БЕЗОПАСНОСТИ

⚠ ВНИМАНИЕ	
	<p>УДАР ЭЛЕКТРИЧЕСКИМ ТОКОМ опасен для жизни.</p> <ul style="list-style-type: none"> Установка, эксплуатация и обслуживание оборудования должны осуществляться только квалифицированным персоналом. Отключите электропитание на распределительном щитке или в коробке предохранителей. Не касайтесь электрических узлов, находящихся под напряжением. Изолируйте себя от изделия и от земли. Всегда работайте в сухих защитных перчатках.
	<p>СВАРОЧНЫЕ ГАЗЫ И АЭРОЗОЛИ опасны для здоровья.</p> <ul style="list-style-type: none"> Не допускайте попадания сварочных аэрозолей на руки. Для отведения вредных газов из зоны дыхания применяйте вентиляцию или проветривание рабочих мест.
	<p>РАЗБРЫЗГИВАНИЕ ПРИ СВАРКЕ может привести к пожару или взрыву.</p> <ul style="list-style-type: none"> Уберите из зоны работ все легко-воспламеняющиеся материалы.
	<p>ИЗЛУЧЕНИЕ ДУГИ может привести к ожогу.</p> <ul style="list-style-type: none"> Пользуйтесь соответствующими средствами защиты для глаз, головы и тела.
Соблюдайте все правила техники безопасности, представленные в данном Руководстве	

- Тумблер местного/дистанционного управления "LOCAL/REMOTE" – позволяет переключать управление сварочного напряжения с механизма подачи (поз. 3) на пульт дистанционного управления и наоборот.
- Гнездо для подключения пульта дистанционного управления – Если используется пульт дистанционного управления, то он подключается к этому разъему (см. раздел "Аксессуары"). 
- Быстроразъемные соединители (только для водоохлаждаемых моделей) – Для подсоединения водоохлаждаемых горелок.

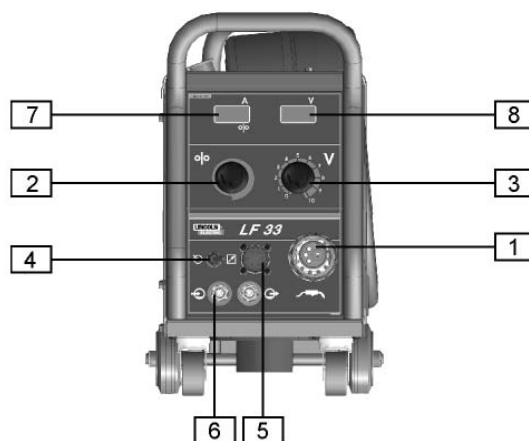
Горячая вода от горелки



Холодная вода к горелке



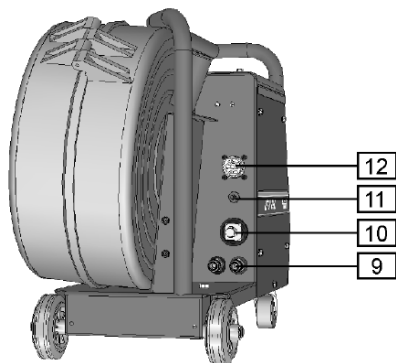
ОРГАНЫ УПРАВЛЕНИЯ И ФУНКЦИОНАЛЬНЫЕ ВОЗМОЖНОСТИ



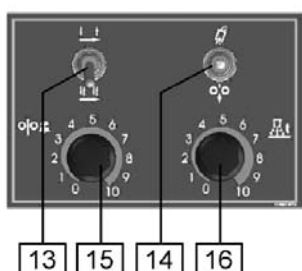
- Евроразъем – для подключения сварочных горелок.
- Регулятор скорости подачи проволоки (WFS) – осуществляет плавную регулировку скорости подачи проволоки в диапазоне от 1,0 до 20 м/мин.

⚠ ВНИМАНИЕ	
<p>Для регулировки скорости подачи проволоки, действующей перед возбуждением дуги, используется регулятор пониженной скорости подачи (поз. 15).</p>	

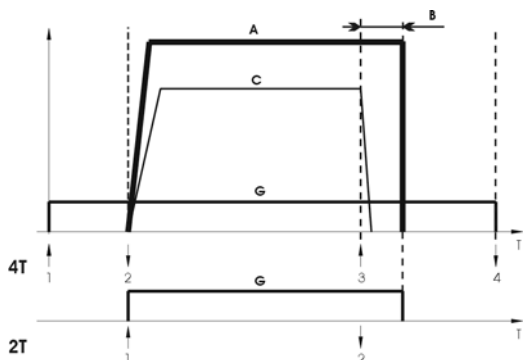
- Регулятор сварочного напряжения – обеспечивает плавную регулировку сварочного напряжения.
- Дисплей A – в процессе сварки отображает действующий сварочный ток (в амперах), а после завершения процесса показывает среднее значение тока. Перед сваркой при регулировке WFS (п. 2) показывает устанавливаемое значение скорости подачи проволоки (м/мин).
- Дисплей V – отображает фактическое сварочное напряжение (в вольтах), а после завершения сварки показывает среднее значение сварочного напряжения. Перед началом процесса сварки дисплей ничего не отображает.



- 9. Быстроразъемные соединители (только для водоохлаждаемых моделей) – Если используются водоохлаждаемые горелки, то к этим разъемам подсоединяют водяные шланги системы охлаждения. Рекомендации по выбору охлаждающей жидкости и интенсивности подачи смотрите в инструкциях к системе охлаждения.
- 10. Сварочный терминал (разъем типа Fast-Mate™) - служит для подключения сварочного кабеля, идущего от источника питания.
- 11. Подвод газа – гнездо для подвода газа.
- 12. Резьбовой разъем – 8-контактный резьбовой разъем для подключения кабеля управления.



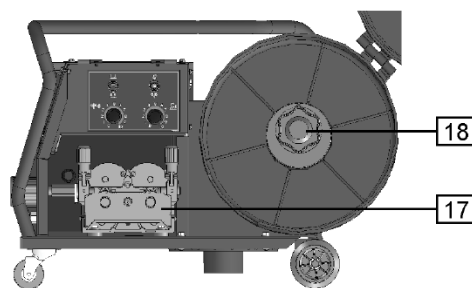
- 13. Переключатель режима кнопки сварочной горелки – служит для переключения кнопки горелки в 2- или 4-шаговый режим работы. Пояснения к 2- и 4-шаговому режиму работы кнопки представлены на рисунке:



↑ кнопка горелки нажата
 ↓ кнопка горелки отпущена

- A. сварочный ток
- B. время дожигания проволоки (Burnback Time)
- C. WFS (скорость подачи проволоки)
- G. газ

- 14. Тумблер "Протяжка проволоки/Продувка газа" – используется для протяжки проволоки или подачи газа без подачи сварочного напряжения.
- 15. Регулятор пониженной скорости подачи проволоки – регулирует скорость подачи проволоки перед началом сварки в диапазоне 0,1 – 1,0 (10-100%) значения, установленного регулятором скорости подачи (п. 2).
- 16. Регулятор времени дожигания электрода – служит для получения нужной длины вылета электродной проволоки (т.е. проволоки, выступающей из наконечника горелки) по завершении сварки. Время дожигания проволоки регулируется в диапазоне от 8 до 250 мс.



- 17. Привод протяжки – 4-роликовый привод протяжки проволоки, диаметр приводных роликов – 37 мм.
- 18. Шпиндель катушки с проволокой – рассчитан на катушки весом до 15 кг. Допускается использование катушек из пластика, стали и стекловолокна, предназначенных для установки на шпиндель диаметром 51 мм. Катушки Readi-Reel® можно устанавливать на входящий в комплект шпиндельный адаптер.

⚠ ВНИМАНИЕ

При работе механизма подачи дверца корпуса должна быть плотно закрыта.

ЗАГРУЗКА ПРОВОЛОКИ

1. Откройте боковую крышку аппарата.
2. Открутите крепежный колпак шпинделя.
3. Поместите катушку проволоки на шпиндель, так чтобы она разматывалась в направлении по часовой стрелке.
4. Установочный штырек должен войти в отверстие катушки.
5. Закрутите крепежный колпак шпинделя.
6. Установите ролик с канавкой, соответствующей диаметру проволоки.
7. Освободите конец проволоки и обрежьте, так чтобы не осталось заусениц.

⚠ ВНИМАНИЕ

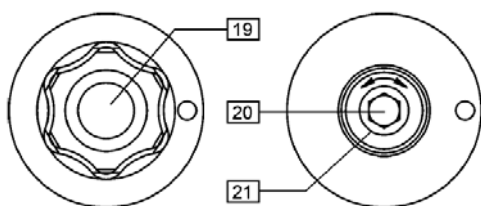
Острый конец проволоки представляет опасность.

8. Протяните конец проволоки до евроразъема механизма подачи, поворачивая катушку по часовой стрелке.
9. Отрегулируйте усилие прижима приводного ролика в механизме подачи.

РЕГУЛИРОВКА ТОРМОЗНОГО МОМЕНТА ШПИНДЕЛЯ

Во избежание случайного раскручивания сварочной проволоки шпиндель оснащен тормозной системой.

Регулировка осуществляется поворотом винта М10, расположенного внутри шпинделя. Для доступа к винту необходимо открутить крепежный колпак шпинделя.



19. Крепежный колпак шпинделя
20. Регулировочный винт М10
21. Прижимная пружина

Для увеличения натяжения пружины и увеличения тормозного момента следует повернуть винт по часовой стрелке.

Для уменьшения натяжения пружины и уменьшения тормозного момента винт нужно повернуть против часовой стрелки.

По завершении регулировки поставьте на место крепежный колпак шпинделя.

РЕГУЛИРОВКА УСИЛИЯ ПРИЖИМА ПРИВОДНОГО РОЛИКА

Увеличение усилия прижима осуществляется поворотом регулировочной гайки по часовой стрелке, уменьшение – поворотом гайки против часовой стрелки.

⚠ ВНИМАНИЕ

Если усилие прижима ролика слишком мало, ролик будет проскальзывать, не подавая проволоку. Слишком большое усилие прижима может вызвать деформацию проволоки, что приведет к нарушению подачи проволоки в сварочную горелку. Поэтому нужно правильно отрегулировать ролик. Постепенно уменьшая прижим, найдите положение, когда проволока начинает проскальзывать, и затем поверните регулировочную гайку на один оборот в противоположном направлении, усиливая прижим.

ПРОТЯЖКА ПРОВОЛОКИ

Проверьте, подходит ли сварочная горелка к источнику, и подсоедините ее к евроразъему.

Снимите со сварочной горелки газовый диффузор и контактный наконечник.

Поворотом регулятора WFS (п. 2) установите скорость подачи проволоки равной приблизительно 10 м/мин.

Установите переключатель "Протяжка проволоки/Продувка газа" (п. 14) в положение "Cold Inch" (Протяжка проволоки) и подождите, пока конец проволоки не выйдет из сопла горелки.

⚠ ВНИМАНИЕ

Во время подачи проволоки в горелку запрещается держать горелку прямо перед собой (особенно у лица) или подносить к соплу руки.

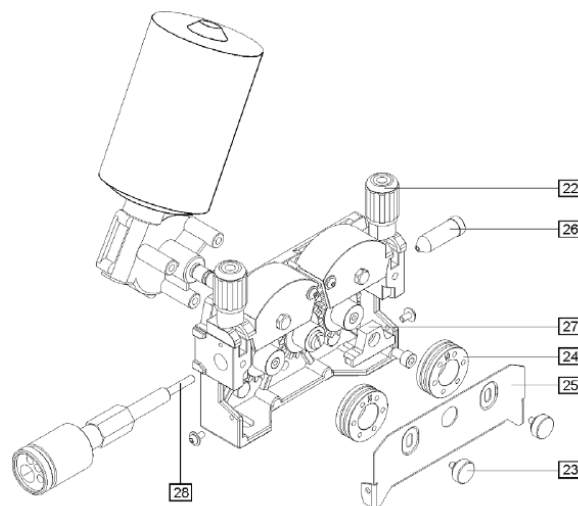
⚠ ВНИМАНИЕ

Перед тем как поставить на место газовый диффузор и контактный наконечник, выключите подачу проволоки.

ПОЛУАВТОМАТИЧЕСКАЯ СВАРКА В СРЕДЕ ЗАЩИТНОГО ГАЗА (MIG/MAG)

Для полуавтоматической сварки в среде защитного газа (MIG/MAG) следует выполнить следующие действия:

- Включите сварочный источник, к которому подключен механизм подачи.
- Протяните проволоку с помощью тумблера "Протяжка проволоки/Продувка газа" (п. 14), установив его в позицию "Cold Inch" ("Протяжка проволоки").
- Проверьте давление газа, включив продувку тем же тумблером, но установив его в положение "Gas Purge" ("Продувка газа").
- В соответствии с выбранным режимом сварки и толщиной свариваемого материала правильно выставите сварочное напряжение и скорость подачи проволоки.
- Выполнив необходимые процедуры, приступайте к сварке.



ЗАМЕНА ПРИВОДНЫХ РОЛИКОВ

Механизм подачи оснащен приводными роликами для проволоки диаметром 1,0 и 1,2 мм. Для использования проволоки другого диаметра необходимо приобрести и установить соответствующий комплект приводных роликов (см. раздел "Аксессуары"). Замена приводных роликов производится следующим образом:

- Выключите сварочный источник, от которого питается механизм подачи.
- Ослабьте прижим (п. 22).
- Открутите крепежный колпак (п. 23).
- Откройте защитную крышку (п. 25).
- Замените приводные ролики (п. 24) в соответствии с диаметром сварочной проволоки.



ВНИМАНИЕ

Если диаметр проволоки больше 1,6 мм, необходимо выполнить замену следующих деталей:

- Направляющих втулок (п. 26 и 27)
- Направляющей втулки евроразъема (п. 28)

- Поставьте на место и прижмите крышку (п. 25) к приводным роликам.
- Закрепите крышку (п. 25) крепежными винтами (п. 23).

АКСЕССУАРЫ

Номер по каталогу	Описание
K10347-PG-xxM	Комплект кабеля управления в составе: кабель управления, сварочный кабель и газовый шланг. Поставляется длиной 5, 10 или 15 метров. Индекс xx в номере обозначает соответствующую длину.
K10347-PGW-xxM	Комплект кабеля управления в составе: кабель управления, сварочный кабель, газовый и водяной шланг. Поставляется длиной 5, 10 или 15 метров. Индекс xx в номере обозначает соответствующую длину.
K10158	Пластмассовый адаптер для бухт весом 15 кг.
K14032-1	Комплект транспортировочных колес для интенсивной эксплуатации.
K14034-1	Регулятор сварочного тока ручного типа (для регулировки напряжения дуги и скорости подачи сварочной проволоки)

LF 33
ПРИВОДНЫЕ РОЛИКИ И НАПРАВЛЯЮЩИЕ ВТУЛКИ – 4 ПРИВОДНЫХ РОЛИКА

	Сплошная проволока:
KP14017-0.8	0,6-0,8 мм
KP14017-1.0	0,8-1,0 мм
KP14017-1.2	1,0-1,2 мм
KP14017-1.6	1,2-1,6 мм
	Порошковая проволока:
KP14017-1.6R	1.2-1.6 мм
KP14017-2.4R	1.6-2.4 мм
	Алюминиевая проволока:
KP14017-1.2A	1,0-1,2 мм
KP14017-1.6A	1,2-1,6 мм

ТРЕБОВАНИЯ ПО БЕЗОПАСНОСТИ

⚠ ВНИМАНИЕ



УДАР ЭЛЕКТРИЧЕСКИМ ТОКОМ опасен для жизни.

- Установка, эксплуатация и обслуживание оборудования должны осуществляться только квалифицированным персоналом.
- Не касайтесь электрических узлов, находящихся под напряжением.
- Перед началом работ отключите электропитание на распределительном щитке или в блоке предохранителей

Изучите все правила техники безопасности, включенные в данное руководство.

⚠ ВНИМАНИЕ

Ремонт и техническое обслуживание машины рекомендуется выполнять в ближайшей мастерской технического обслуживания компании "Линкольн Электрик". Несанкционированное обслуживание и ремонт приведут к прекращению действия гарантии.

Интервалы технического обслуживания зависят от интенсивности использования машины и условий работы.

Об обнаруженных повреждениях следует незамедлительно сообщать в центр обслуживания.

СТАНДАРТНОЕ ОБСЛУЖИВАНИЕ

- Проверьте состояние изоляции и места соединений кабелей.
- Удалите прилипшие брызги с сопла газовой горелки. Они уменьшают проходное сечение сопла горелки и мешают подаче защитного газа в дугу.
- Осмотрите горелку и замените по необходимости.
- Проверьте исправность и эффективность работы охлаждающего вентилятора. Очистите от пыли и грязи воздухозаборные отверстия.

ПЕРИОДИЧЕСКОЕ ОБСЛУЖИВАНИЕ

Помимо стандартного обслуживания требуется регулярно выполнять следующие работы:

- Аппарат следует содержать в чистоте. Для очистки наружной поверхности и внутренних элементов машины рекомендуется использовать струю сухого чистого воздуха низкого давления.
- Проверяйте состояние всех электрических соединений, а также сетевых разъемов и сварочных терминалов. Устраняйте неисправность по мере необходимости.
- Проверяйте и подтягивайте по мере необходимости все винты.

⚠ ВНИМАНИЕ

Перед выполнением любых технических работ следует отключить электропитание. После любых ремонтных работ рекомендуется провести испытания, чтобы обеспечить безопасность работы машины.

Инструкции к перечню запасных частей

- Данный перечень запасных частей можно использовать только для тех машин, кодовые номера которых перечислены ниже. Если кодовый номер Вашей машины не указан, обратитесь в службу технического обслуживания компании "Линкольн Электрик".
- Определить расположение той или иной детали можно по приведенным ниже схемам и таблицам.
- Детали, используемые для машин с тем или иным кодовым номером, помечены в соответствующей колонке знаком "X".

SP50052 Rev. 1
07/03

LINC FEED 33

МОДУЛЬ № СТР.			Механизм подачи	Блок протяжки проволоки					
КОД №	ИНДЕКС	ЧЕРТЕЖ №	А	В					
50052	K14030-1W	LINC FEED 33	1	1					

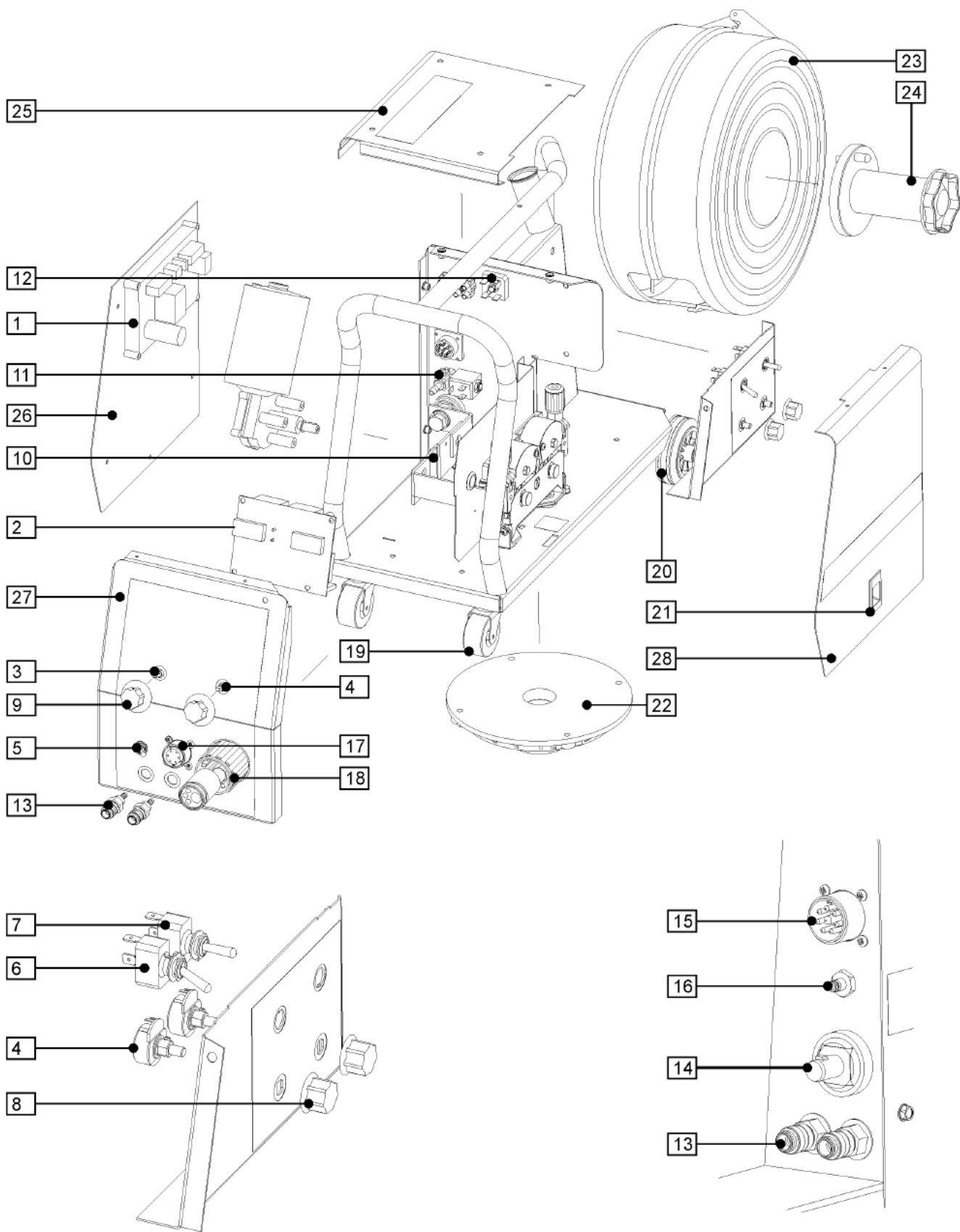


Рисунок А

Рисунок А: Механизм подачи

Поз.	Описание	№ детали	К-во	1	2	3	4	5	6	7
1	МИКРОПРОЦЕССОРНАЯ ПЛАТА УПРАВЛЕНИЯ G4560	C-3731-399-2R	1	X						
2	МИКРОПРОЦЕССОРНАЯ ПЛАТА УПРАВЛЕНИЯ US-67	C-3731-400-1R	1	X						
3	МИКРОПРОЦЕССОРНАЯ ПЛАТА УПРАВЛЕНИЯ PD-5	D-3731-465-1R	1	X						
4	ПЕРЕМЕННЫЕ РЕЗИСТОРЫ R12, R13, R14	1158-113-304R	3	X						
5	ВЫКЛЮЧАТЕЛЬ S8	1158-650-025R	1	X						
6	ВЫКЛЮЧАТЕЛЬ S7	1158-650-021R	1	X						
7	ВЫКЛЮЧАТЕЛЬ S6	1158-650-022R	1	X						
8	РУЧКА	1158-910-038R	2	X						
9	РУЧКА	1158-910-041R	2	X						
10	ШУНТ В1	0941-712-025R	1	X						
11	ГАЗОВЫЙ КЛАПАН K2	0972-423-038R	1	X						
12	ВЫПРЯМИТЕЛЬ V2	1156-112-044R	1	X						
13	БЫСТРОРАЗЪЕМНЫЙ СОЕДИНИТЕЛЬ	0744-000-151R	4	X						
14	ГНЕЗДО X5	0742-200-421R	1	X						
15	ГНЕЗДО X11	1158-641-008R	1	X						
16	БЫСТРОРАЗЪЕМНЫЙ СОЕДИНИТЕЛЬ	0744-000-149R	1	X						
17	ГНЕЗДО X13	1158-641-129R	1	X						
18	ВТУЛКА ЕВРОРАЗЪЕМА	1361-599-708R	1	X						
19	ПОВОРОТНОЕ КОЛЕСО	1029-660-003R	2	X						
20	КОЛЕСО	1029-660-081R	2	X						
21	ШАРНИРНАЯ ПЕТЛЯ	0654-610-004R	1	X						
22	ПОВОРОТНАЯ ПЛАТФОРМА	1361-598-180R	1	X						
23	ПЛАСТИКОВЫЙ КОЖУХ	R-8040-085-1R	1	X						
24	ШПИНДЕЛЬ	0744-000-192R	1	X						
25	ВЕРХНЯЯ ПАНЕЛЬ С НАКЛЕЙКАМИ	R-8040-043-1R	1	X						
26	ЛЕВАЯ БОКОВАЯ ПАНЕЛЬ С НАКЛЕЙКОЙ	R-8040-065-1R	1	X						
27	ПЕРЕДНЯЯ ПАНЕЛЬ С НАКЛЕЙКАМИ	R-8040-051-1R	1	X						
28	ПРАВАЯ БОКОВАЯ ПАНЕЛЬ С НАКЛЕЙКОЙ	R-8040-037-4R	1	X						

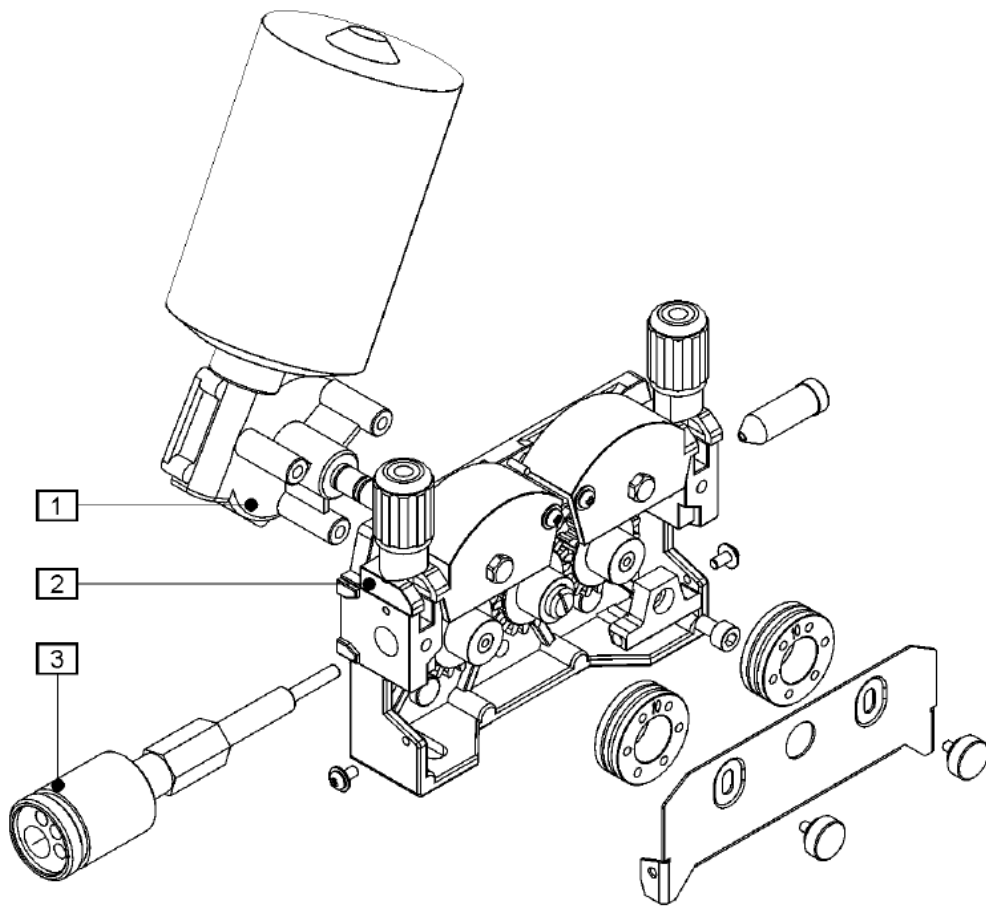
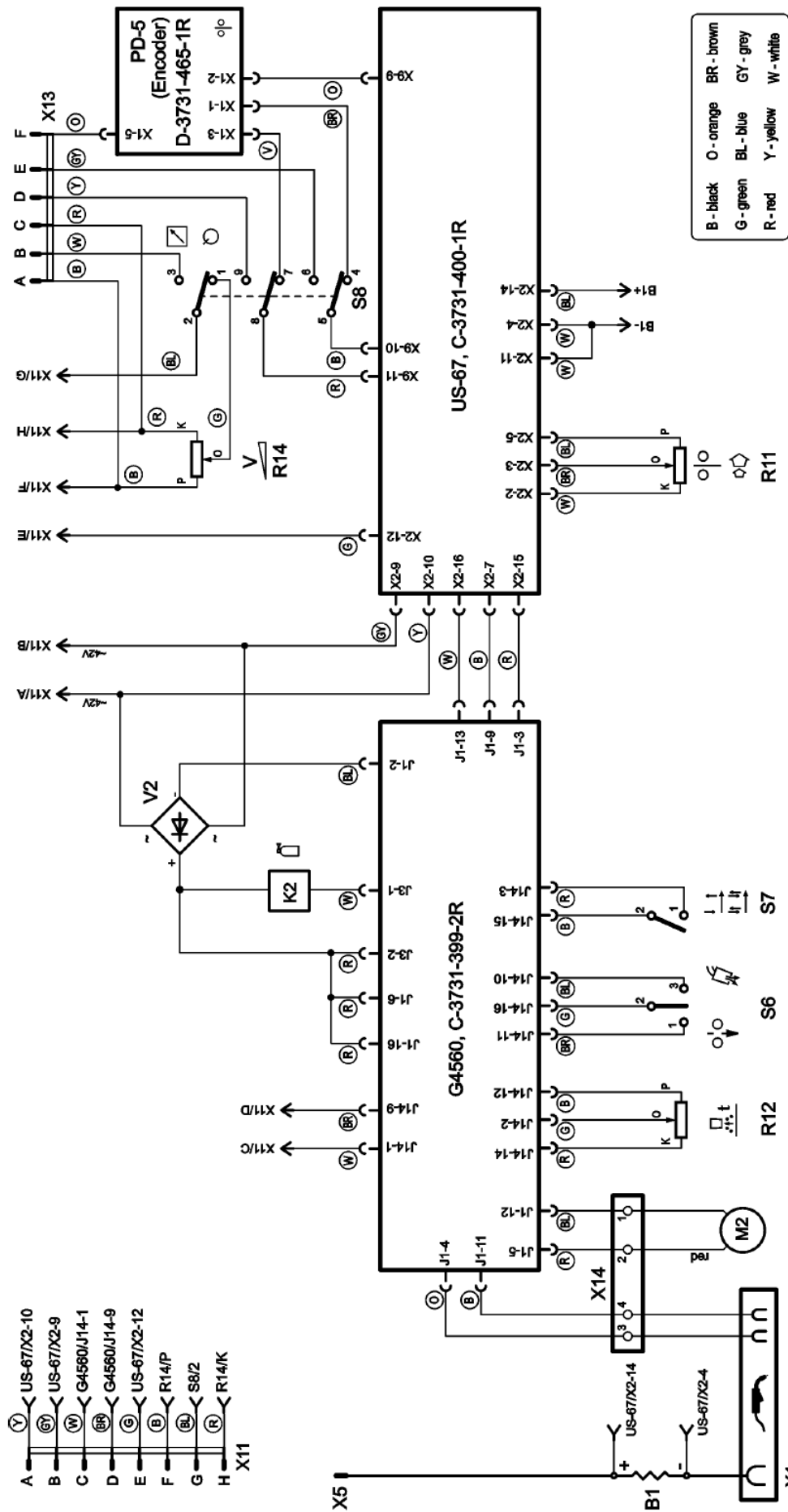


Рисунок В

Рисунок В: Блок протяжки проволоки

Поз.	Описание	№ детали	К-во	1	2	3	4	5	6	7
1	ЭЛЕКТРОДВИГАТЕЛЬ М2	1111-722-047R	1	X						
2	БЛОК ПРОТЯЖКИ ПРОВОЛОКИ	0744-000-165R	1	X						
3	ГНЕЗДО ЕВРОРАЗЪЕМА Х1	R-8040-042-1R	1	X						

ЭЛЕКТРИЧЕСКАЯ СХЕМА



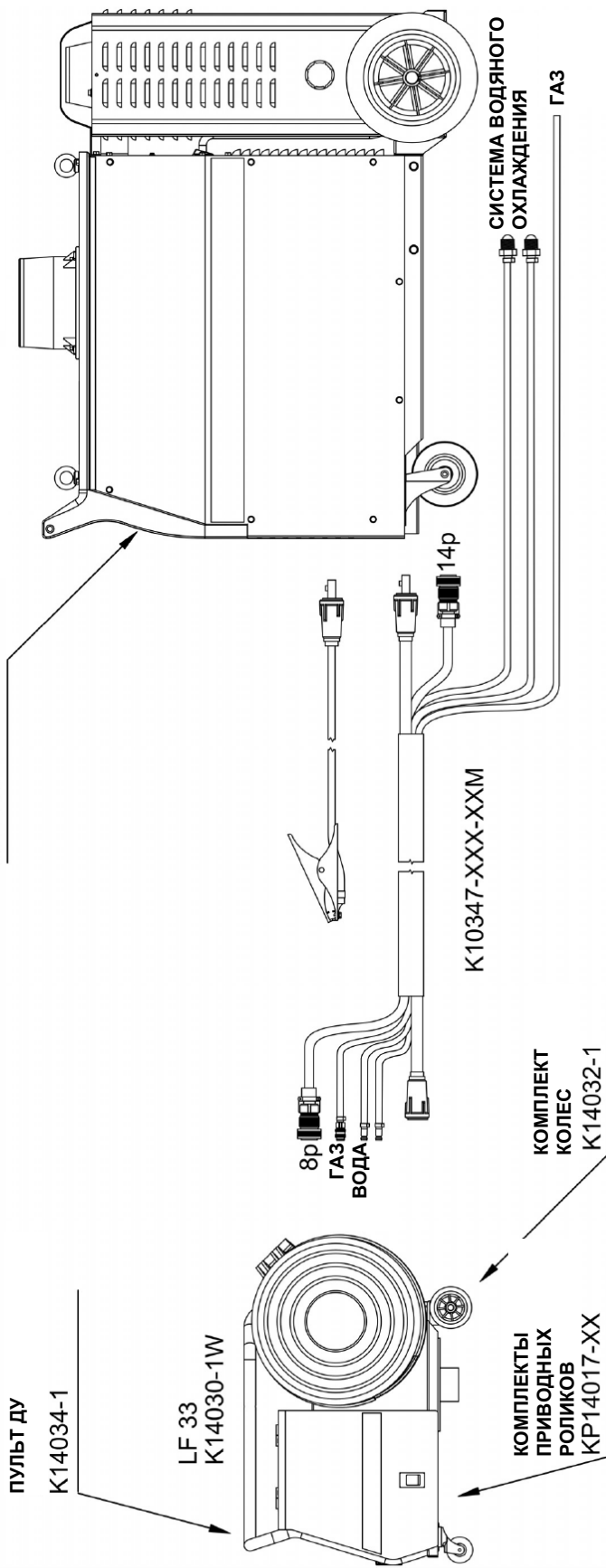
ПРИМЕЧАНИЕ. Данная схема предназначена только для информации. Она может не совпадать с фактически установленным оборудованием, описанным в данном руководстве. Точная электрическая схема для конкретной модификации изделия прикреплена к данному изданию. Если схема плохо читается, обратитесь в Службу технического обслуживания с просьбой о замене. Укажите кодový номер изделия.

Схема подключения LF 33

- CV 505 (ВОЗД. ОХЛ.)
- K14029-1A
- CV 505 (ВОД. ОХЛ.)
- K14029-1W
- CV 505 (ВОД. ОХЛ.)
- K14029-2W

- CV 420 (ВОЗД. ОХЛ.)
- K14028-1A
- CV 420 (ВОД. ОХЛ.)
- K14028-1W
- CV 420 (ВОД. ОХЛ.)
- K14028-2W

КОМПЛЕКТ ПОДКЛЮЧЕНИЯ
ГАЗОПОДОГРЕВАТЕЛЯ CO2
K14009-1



Теперь доступно... 12-е издание

Технологического справочника по дуговой сварке

Разошедшись тиражом более 500 000 экземпляров за несколько предыдущих изданий, начиная с 1993 года, Технологический справочник считается "библией" дуговой сварки.

Этот тираж не задержится долго на прилавках, так что поспешите. Сделайте Ваш заказ прямо сейчас, воспользовавшись для этого прилагаемой ниже формой заказа.

Книга в твердой обложке содержит более 750 страниц справочной информации по сварке, сварочным технологиям и приемам. Большая часть этого материала никогда до этого не была опубликована ни в одной книге.

Это то, что необходимо для всех сварщиков, мастеров, инженеров и разработчиков. Многие наставники в сварочных цехах захотят использовать эту книгу в качестве справочной литературы для всех учащихся и будут приятно удивлены низкой ценой книги благодаря скидке, ценой, в которую входит стоимость доставки бандероли 4-м классом.

Почтовые расходы при оплате в США (на континенте) \$15,00

Как читать рабочие чертежи

Эта книга содержит новейшую информацию и данные по применению стандартных сварочных обозначений, используемых "American Welding Society" (Американским обществом сварщиков). Подробно описывается, как инженеры и чертежники используют краткий язык символов для снабжения изделия сопроводительной информацией, которую потом используют рабочие.

Практические задания и примеры помогают читателю научиться наглядно представлять механически вычерченные объекты так, как если бы они появлялись в готовом виде.

На 187 страницах представлено более 100 иллюстраций. Размер 8-1/2" x 11", прочная, обложка с тканевым переплетом.

Почтовые расходы при оплате в США (на континенте) \$4.50

Скидка 10% на все заказы от \$50.00 и выше при условии одновременной доставки по одному адресу. Заказы на сумму \$50 или меньше (без учета скидки), а также заказы, оформляемые за пределами Северной Америки, должны быть предварительно оплачены путем оформления платежной карточки, чека или денежного перевода исключительно в денежные фонды США. (В стоимость включена стоимость доставки 4-м почтовым тарифом на пересылку книг только в пределах американского континента. Доставка до четырех недель. Служба UPS только для североамериканского континента. К стоимости всех предварительно оплаченных заказов с доставкой UPS следует добавить:

- \$5.00 при стоимости заказа до \$49.99
- \$10.00 при стоимости заказа от \$50.00 до \$99.99
- \$15.00 при стоимости заказа от \$100.00 до \$149.00 1

Заказы в пределах Северной Америки с оплатой по счету на сумму свыше \$50.00, а также заказы с оплатой через кредитную карту, в случае указания доставки UPS, будут оформлены с учетом стоимости доставки в виде платежной карточки или с отдельно выписанным счетом на оплату доставки.

Заказ с вывозом за пределы США должен быть предварительно оплачен в денежных фондах США. Пожалуйста, включите в стоимость \$2.00 за книгу при доставке по суши или \$15.00 за книгу при доставке авиапочтой.

Новые лекции по дуговой сварке

Лекции написаны простым языком и включают описание методик манипулирования; характеристики оборудования и электродов; связанные со сваркой вопросы (например, деформация); а также справочную информацию по применению, скорости и стоимости дуговой сварки. К каждой лекции прилагаются практические материалы, упражнения, вопросы и ответы.

528 страниц, множество иллюстраций, размер 6" x 9", кожаный переплет с золотым тиснением.

почтовые расходы при оплате в США \$5.00
(на континенте)



Нужен тренинг по сварке?

Компания "Линкольн Электрик" руководит старейшей и заслужившей доверие Школой дуговой сварки, расположенной в центре управления компании - в Соединенных Штатах в штате Огайо, г. Кливленд. Школу окончили более 100 000 тысяч человек. Низкая плата за обучение и возможность обмена приобретенным опытом.

Чтобы узнать подробности, пишите: Lincoln Welding School

22801 St. Clair Ave.

Cleveland, Ohio 44117-1199.

и запрашивайте брошюру ED-80 или позвоните 216-383-2259 и попросите секретаря-регистратора Школы.

Lincoln Welding School (Школа дуговой сварки)

БАЗОВЫЙ КУРС

\$700.00

5 недель занятий

СПОСОБ ОПЛАТЫ (Извините, оплата наличными при получении не практикуется) Имя: _____

ПРОВЕРЬТЕ:

Пожалуйста, укажите счет-фактуру (только если сумма заказа выше \$50.00)

Чек или денежный перевод только в фондах США

Кредитная карта -



Адрес: _____

Телефон: _____

Счет № _____ Дата _____ Подпись, как на платежной карточке: _____

МЕСЯЦ _____ ГОД _____

ЧТО ЗАКАЗАТЬ: Заказ от: BOOK DIVISION, The Lincoln Electric Company, 22801 St. Clair Avenue, Cleveland, Ohio 44117-1199

КНИГИ ИЛИ БЕСПЛАТНЫЕ ИНФОРМАЦИОННЫЕ КАТАЛОГИ Позвоните: 216-383-2211 или отправьте заполненную форму по факсу: 216-361-5901.

Lincoln Welding School
(ED-80)

Seminar Information
(ED-45)

Educational Video Information
(ED-93)

James F. Lincoln Arc Welding

Foundation Book Information
(JFLF-515)

Названия:	Цена	Код	Количество	Стоимость
New Lessons in Arc Welding	\$5.00	L		
Procedure Handbook "Twelfth Edition"	\$15.00	PH		
How to Read Shop Drawings	\$4.50	H		
Incentive Management	\$5.00	IM		
A New Approach to Industrial Economics	\$5.00	NA		
The American Century of John C. Lincoln	\$5.00	AC		
Welding Preheat Calculator	\$3.00	WC-8		
Pipe Welding Charts	\$4.50	ED-89		
ПРОМЕЖУТОЧНЫЙ ИТОГ				
				Стоимость доставки (при необходимости)
ОБЩАЯ СУММА				

			
WARNING	<ul style="list-style-type: none"> Do not touch electrically live parts or electrode with skin or wet clothing. Insulate yourself from work and ground. 	<ul style="list-style-type: none"> Keep flammable materials away. 	<ul style="list-style-type: none"> Wear eye, ear and body protection.
Русский ВНИМАНИЕ	<ul style="list-style-type: none"> Не касайтесь оголенной кожей или влажной одеждой электродов и других деталей, находящихся под напряжением. Изолируйте себя от земли и от изделия. 	<ul style="list-style-type: none"> Держите горючие материалы как можно дальше от места сварки. 	<ul style="list-style-type: none"> Защищайте глаза, голову и тело.
French ATTENTION	<ul style="list-style-type: none"> Ne laissez ni la peau ni des vêtements mouillés entrer en contact avec des pièces sous tension. Isolez-vous du travail et de la terre. 	<ul style="list-style-type: none"> Gardez à l'écart de tout matériel inflammable. 	<ul style="list-style-type: none"> Protégez vos yeux, vos oreilles et votre corps.
German WARNUNG	<ul style="list-style-type: none"> Berühren Sie keine stromführenden Teile oder Elektroden mit Ihrem Körper oder feuchter Kleidung! Isolieren Sie sich von den Elektroden und dem Erdboden! 	<ul style="list-style-type: none"> Entfernen Sie brennbares Material! 	<ul style="list-style-type: none"> Tragen Sie Augen-, Ohren- und Körperschutz!
Portuguese ATENÇÃO	<ul style="list-style-type: none"> Não toque partes elétricas e electrodos com a pele ou roupa molhada. Isole-se da peça e terra. 	<ul style="list-style-type: none"> Mantenha inflamáveis bem guardados. 	<ul style="list-style-type: none"> Use proteção para a vista, ouvido e corpo.
Japanese 注意事項	<ul style="list-style-type: none"> 通電中の電気部品、又は溶材にヒフやぬれた布で触れないこと。 施工物やアースから身体が絶縁されている様にして下さい。 	<ul style="list-style-type: none"> 燃えやすいものの側での溶接作業は絶対にはなりません。 	<ul style="list-style-type: none"> 目、耳及び身体に保護具をして下さい。
Chinese 警告	<ul style="list-style-type: none"> 皮肤或湿衣物切勿接触带电部件及焊条。 使你自己与地面和工件绝缘。 	<ul style="list-style-type: none"> 把一切易燃物品移离工作场所。 	<ul style="list-style-type: none"> 佩戴眼、耳及身体劳动保护用具。
Korean 위험	<ul style="list-style-type: none"> 전도체나 응접봉을 젖은 헝겍 또는 피부를 절대 접촉치 마십시오. 모재와 접지를 접촉치 마십시오. 	<ul style="list-style-type: none"> 인화성 물질을 접근 시키지 마십시오. 	<ul style="list-style-type: none"> 눈, 귀와 몸에 보호장구를 착용하십시오.
Arabic تحذير	<ul style="list-style-type: none"> لا تلمس الأجزاء التي يسري فيها التيار الكهربائي أو الإلكترود بجلد الجسم أو بالملايس المبللة بالماء. ضع عازل لا على جسمك خلال العمل. 	<ul style="list-style-type: none"> ضع المواد القابلة للاشتعال في مكان بعيد. 	<ul style="list-style-type: none"> ضع أدوات وملابس واقية على عينيك وأذنيك وجسمك.

READ AND UNDERSTAND THE MANUFACTURER'S INSTRUCTION FOR THIS EQUIPMENT AND THE CONSUMABLES TO BE USED AND FOLLOW YOUR EMPLOYER'S SAFETY PRACTICES.

ПРОЧИТЕ И ПОЙМИТЕ СМЫСЛ ИНСТРУКЦИЙ ИЗГОТОВИТЕЛЯ ПО ИСПОЛЬЗОВАНИЮ ДАННОГО ОБОРУДОВАНИЯ И РАСХОДНЫХ ДЕТАЛЕЙ И СОБЛЮДАЙТЕ ПРАВИЛА ТЕХНИКИ БЕЗОПАСНОСТИ, УСТАНОВЛЕННЫЕ ВАШИМ РАБОТОДАТЕЛЕМ.

LISEZ ET COMPRENEZ LES INSTRUCTIONS DU FABRICANT EN CE QUI REGARDE CET EQUIPMENT ET LES PRODUITS A ETRE EMPLOYES ET SUIVEZ LES PROCEDURES DE SECURITE DE VOTRE EMPLOYEUR.

LESEN SIE UND BEFOLGEN SIE DIE BETRIEBSANLEITUNG DER ANLAGE UND DEN ELEKTRODENEINSATZ DES HERSTELLERS. DIE UNFALLVERHÜTUNGSVORSCHRIFTEN DES ARBEITGEBERS SIND EBENFALLS ZU BEACHTEN.

			
<ul style="list-style-type: none"> ● Keep your head out of fumes. ● Use ventilation or exhaust to remove fumes from breathing zone. 	<ul style="list-style-type: none"> ● Turn power off before servicing. 	<ul style="list-style-type: none"> ● Do not operate with panel open or guards off. 	WARNING
<ul style="list-style-type: none"> ● Не вдыхайте вредные газы и аэрозоли. ● Для удаления вредных газов и аэрозолей используйте вентиляцию и проветривание. 	<ul style="list-style-type: none"> ● Отключите электропитание перед обслуживанием. 	<ul style="list-style-type: none"> ● Не допускается работа агрегата с открытыми дверями и снятыми предохранительными щитками. 	Русский ВНИМАНИЕ
<ul style="list-style-type: none"> ● Gardez la tête à l'écart des fumées. ● Utilisez un ventilateur ou un aspirateur pour ôter les fumées des zones de travail. 	<ul style="list-style-type: none"> ● Débranchez le courant avant l'entretien. 	<ul style="list-style-type: none"> ● N'opérez pas avec les panneaux ouverts ou avec les dispositifs de protection enlevés. 	French ATTENTION
<ul style="list-style-type: none"> ● Vermeiden Sie das Einatmen von Schweißrauch! ● Sorgen Sie für gute Be- und Entlüftung des Arbeitsplatzes! 	<ul style="list-style-type: none"> ● Strom vor Wartungsarbeiten abschalten! (Netzstrom völlig öffnen; Maschine anhalten!) 	<ul style="list-style-type: none"> ● Anlage nie ohne Schutzgehäuse oder Innenschutzverkleidung in Betrieb setzen! 	German WARNUNG
<ul style="list-style-type: none"> ● Mantenha seu rosto da fumaça. ● Use ventilação e exaustão para remover fumo da zona respiratória. 	<ul style="list-style-type: none"> ● Não opere com as tampas removidas. ● Desligue a corrente antes de fazer serviço. ● Não toque as partes elétricas nuas. 	<ul style="list-style-type: none"> ● Mantenha-se afastado das partes moventes. ● Não opere com os painéis abertos ou guardas removidas. 	Portuguese ATENÇÃO
<ul style="list-style-type: none"> ● ヒュームから頭を離すようにして下さい。 ● 換気や排煙に十分留意して下さい。 	<ul style="list-style-type: none"> ● メンテナンス・サービスに取りかかる際には、まず電源スイッチを必ず切して下さい。 	<ul style="list-style-type: none"> ● パネルやカバーを取り外したまま機械操作をしないで下さい。 	Japanese 注意事項
<ul style="list-style-type: none"> ● 頭部遠離煙霧。 ● 在呼吸區使用通風或排風器除煙。 	<ul style="list-style-type: none"> ● 維修前切斷電源。 	<ul style="list-style-type: none"> ● 儀表板打開或沒有安全罩時不準作業。 	Chinese 警告
<ul style="list-style-type: none"> ● 얼굴로부터 용접가스를 멀리하십시오. ● 호흡지역으로부터 용접가스를 제거하기 위해 가스제거기나 통풍기를 사용하십시오. 	<ul style="list-style-type: none"> ● 보수전에 전원을 차단하십시오. 	<ul style="list-style-type: none"> ● 판넬이 열린 상태로 작동치 마십시오. 	Korean 위험
<ul style="list-style-type: none"> ● ابعء رأسك بعيداً عن الدخان. ● استعمل التهوية أو جهاز ضغط الدخان للخارج لكي تبعد الدخان عن المنطقة التي تتنفس فيها. 	<ul style="list-style-type: none"> ● اقطع التيار الكهربائي قبل القيام بأية صيانة. 	<ul style="list-style-type: none"> ● لا تشغل هذا الجهاز اذا كانت الاغطية الحديدية الواقية ليست عليه. 	Arabic تحذير

LEIA E COMPREENDA AS INSTRUÇÕES DO FABRICANTE PARA ESTE EQUIPAMENTO E AS PARTES DE USO, E SIGA AS PRÁTICAS DE SEGURANÇA DO EMPREGADOR.

使う機械や溶材のメーカーの指示書をよく読み、まず理解して下さい。そして貴社の安全規定に従って下さい。

請詳細閱讀並理解製造廠提供的說明以及應該使用的銀焊材料，並請遵守貴方的有關勞動保護規定。

이 제품에 동봉된 작업지침서를 숙지하시고 귀사의 작업자 안전수칙을 준수하시기 바랍니다.

اقرأ بتمعن وافهم تعليمات المصنع المنتج لهذه المعدات والمواد قبل استعمالها واتبع تعليمات الوقاية لصاحب العمل.

ГАРАНТИЙНЫЕ ОБЯЗАТЕЛЬСТВА

ПРЕДМЕТ ОБЯЗАТЕЛЬСТВ:

Продавец гарантирует Покупателю качество произведенного им оборудования для дуговой сварки и плазменной резки, сварочных электродов и флюсов (обобщенно называемых "продукция"): продукция будет свободна от дефектов, связанных с качеством сборки или качеством материалов. Гарантийные обязательства теряют силу, если Продавец или его официальные сервисные службы обнаружат, что продукция была подвергнута неправильной сборке и установке, находилась в ненадлежащем содержании и использовалась в ненормальных условиях.

Гарантийный период⁽¹⁾⁽²⁾⁽³⁾:

Продавец за свой счет обеспечит наличие необходимых **деталей или узлов, а так же персонал** для устранения дефектов материалов и сборки, выявленных во время гарантийного периода. Гарантийный период назначается с момента покупки продукции пользователем или со дня производства оборудования, если оригинальный инвойс утерян, и устанавливается в следующих пределах:

Семь лет:

- Силовые сварочные трансформаторы на всех низкочастотных (не инверторных) источниках питания 50 и 60 Гц (машины типа CV, DC от 250 а и выше, R3R и TM);

Три года:

- Все источники питания, механизмы подачи проволоки и системы плазменной резки производства «"Линкольн Электрик"», за исключением обозначенных ниже;

Два года:

- Power Arc 4000, Power Arc 5000, Pro-Cut 25, Weldanpower 125, маски Ultrashade, PC25, Invertex V140-S, V160-S, V160-T, V160-TP, V270-S, V270-TP, V205T-AC/DC, V305T-AC/DC, CV405-I, PW345C, PW345, LF30, LF31, LF40

Один год:

- AC-100, Invertex V100-S, V130-S, V200-S, V200-T, V400-S, V400-T, V400-TC, PC60, PC100, PC1 OOC, PC1 OOM
- Все сварочные электроды, сварочная проволока и флюсы.
- Все системы водяного охлаждения (внутренние и внешние).
- Все робототехнические системы для сварки и резки, включая контроллеры.
- Все оборудование для удаления сварочных газов и аэрозолей, включая стационарные, мобильные модели и аксессуары.
- Все аксессуары для сварки и резки, включая системы водяного охлаждения, модули для полуавтоматической сварки, транспортировочные тележки, комплекты и модули, устанавливаемые дополнительно, а также аксессуары Magnum, горелки серии Pro-Torch для аргонодуговой сварки.
- Все запасные части.

90 дней:

- Сварочные горелки в сборе с кабелем, горелки для аргонодуговой сварки и горелка с приводом Spool Gun.

30 дней:

- Все расходные компоненты, используемые в системах удаления сварочных газов и аэрозолей, включая шланги, фильтры, ремни и шланговые адаптеры.
- Все расходные детали, имеющие естественный износ в процессе эксплуатации, включая контактные наконечники, сопла, газовые диффузоры для сварочных горелок, а так же сопла, электроды и другие сменные составляющие плазматронов резаков систем для плазменной резки.
- Все программное обеспечение.

(1) Оборудование произведенное для компании "Линкольн Электрик" обеспечивается гарантией оригинального производителя.

(2) Все двигатели и аксессуары для двигателей, поставленные производителями двигателей, обеспечиваются гарантией производителя и не включены в настоящие обязательства.

(3) Компрессор SAE-400 Weld'N'Air обеспечен гарантией производителя компрессора и не включен в настоящие обязательства.

УСЛОВИЯ:

Для оказания гарантийных услуг:

Покупатель должен письменно уведомить Продавца или его Официального Дистрибьютора об обнаружении любых дефектов, устраняемых по гарантийному обслуживанию. Определение объема и характера гарантийных работ будет произведено Продавцом или его Официальным Дистрибьютором.

Гарантийный ремонт:

Если наличие дефекта, устраняемого в соответствии с гарантийными обязательствами Продавца, подтверждается Продавцом или его Официальным Дистрибьютором, дефект будет исправлен Продавцом посредством ремонта или замены дефектного изделия (на усмотрение Продавца).

По требованию компании "Линкольн Электрик" Покупатель должен вернуть компании "Линкольн Электрик" или его Авторизованной Сервисной Службе (Дистрибьютору) любую продукцию, заявленную как дефектную, в соответствии с настоящими гарантийными обязательствами.

Расходы:

Покупатель несет расходы по транспортировке нуждающегося в ремонте оборудования к месту расположения Авторизованной Сервисной Службы компании, а так же отремонтированного или замененного оборудования обратно. "Линкольн Электрик" несет расходы по доставке продукции от Сервисной Службы до завода "Линкольн Электрик", а так же расходы по повторной поставке сварочных материалов.

Ограничения гарантийных обязательств:

- Продавец не несет ответственности за ремонт его продукции, выполненный без участия его авторизованной службы.
- Финансовая ответственность Продавца в соответствии с гарантийными обязательствами не должна превышать объем затрат, необходимых для устранения дефекта.
- Продавец не несет ответственности за побочные потери (упущенные деловые возможности или понижение производительности), связанные или не связанные с дефектом или со временем его обнаружения.
- Настоящие гарантии являются единственными гарантийными обязательствами, которые берет на себя Продавец в отношении своей продукции. Гарантии, могущие иметь силу в соответствии с законом, ограничиваются действием настоящих обязательств.



• World's Leader in Welding and Cutting Products •

• Sales and Service through Subsidiaries and Distributors Worldwide •

• Cleveland, Ohio 44117-1199 U.S.A. TEL: 216.481.8100 FAX: 216.486.1751 WEBSITE: www.lincolnelectric.com