

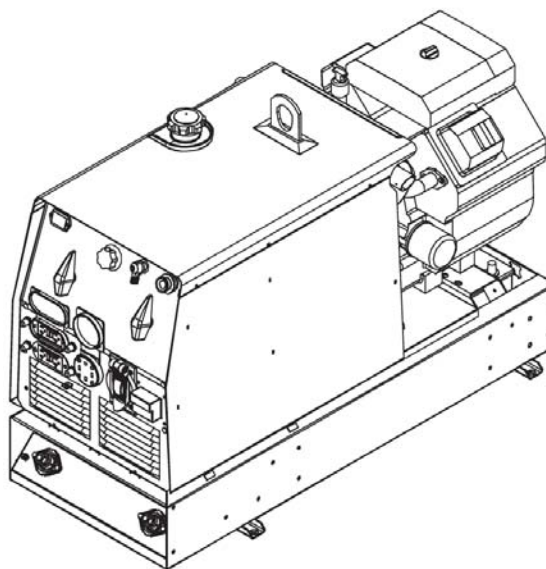
# RANGER™ 3 PHASE

Для машин с кодовыми номерами: 11419

## Безопасность зависит от Вас.

Оборудование для сварки и резки компании "Линкольн Электрик" спроектировано и изготовлено с учетом требований безопасной работы на нем. Однако уровень безопасности может быть повышен при соблюдении известных правил установки оборудования... и при грамотной его эксплуатации.

**НЕ ВЫПОЛНЯЙТЕ** установку, подключение, эксплуатацию или ремонт данного оборудования без изучения настоящего руководства и без соблюдения изложенных в нем требований безопасности.



Дата поставки:  
Кодовый номер (Code No.):  
Серийный номер (Serial No.):  
Авторизованный дистрибьютор:

## РУКОВОДСТВО ПО ЭКСПЛУАТАЦИИ





**ВНИМАНИЕ**

**СВАРОЧНЫЕ РАБОТЫ могут быть опасными**

**ЗАЩИЩАЙТЕ СЕБЯ И ОКРУЖАЮЩИХ ОТ ВОЗМОЖНЫХ ТРАВМ. НЕ ДОПУСКАЙТЕ ДЕТЕЙ НА РАБОЧЕЕ МЕСТО. РАБОТНИК, ИМЕЮЩИЙ СТИМУЛЯТОР СЕРДЦА, ДОЛЖЕН ПРОКОНСУЛЬТИРОВАТЬСЯ У ВРАЧА ПЕРЕД ВЫПОЛНЕНИЕМ РАБОТ.**

Прочтите и осознajte следующие ниже рекомендации по безопасности. Для получения дополнительной информации настоятельно рекомендуем приобрести копию стандарта ANSI Z49.1 - Safety in Welding and Cutting (Безопасность при сварке и резке), издаваемого Американским Сварочным Обществом (AWS) или копию документа, оговаривающего требования по безопасности, принятого в стране использования настоящего оборудования. Так же, Вы можете получить брошюру E205, Arc Welding Safety (Безопасность при дуговой электросварке), издаваемую компанией "Линкольн Электрик".

**ПРОСЛЕДИТЕ ЗА ТЕМ, ЧТОБЫ УСТАНОВКА ОБОРУДОВАНИЯ, ЕГО ЭКСПЛУАТАЦИЯ, ОБСЛУЖИВАНИЕ И РЕМОНТ ВЫПОЛНЯЛИСЬ ТОЛЬКО КВАЛИФИЦИРОВАННЫМ ПЕРСОНАЛОМ.**



## УДАР ЭЛЕКТРИЧЕСКИМ ТОКОМ опасен для жизни

- 1.a Во время работы сварочного оборудования кабели электрододержателя и зажима на деталь находятся под напряжением. Не прикасайтесь к оголенным концам кабелей или к подсоединенным к ним элементам сварочного контура частями тела или мокрой одеждой. Работайте только в сухих, неповрежденных рукавицах.
- 1.б Обеспечьте надежную изоляцию своего тела от свариваемой детали. Убедитесь, что средства изоляции достаточны для укрытия всей рабочей зоны физического контакта со свариваемой деталью и землей.
- В качестве дополнительных мер предосторожности в том случае, если сварочные работы выполняются в представляющих опасность поражения электрическим током условиях (зоны повышенной влажности или случаи работы в мокрой одежде; строительство крупных металлоконструкций, таких как каркасы зданий или леса; работа в стесненных условиях - сидя, стоя на коленях или лежа; случаи неизбежного или высоко-вероятного контакта со свариваемой деталью или землей), - используйте следующее сварочное оборудование:**
- выпрямители с жесткой характеристикой для полуавтоматической сварки,
  - выпрямители для сварки штучными электродами,
  - источники питания для сварки на переменном токе на пониженных напряжениях.
- 1.в При выполнении автоматической или полуавтоматической сварки сварочная проволока, бобина, сварочная головка, контактный наконечник или полуавтоматическая сварочная горелка так же находятся под напряжением, т.е. являются "электрически горячими".
- 1.г Всегда следите за надежностью соединения сварочного кабеля "на деталь" и свариваемой детали. Место соединения должно быть как можно ближе к зоне наложения швов.
- 1.д Выполните надежное заземление свариваемой детали.
- 1.e Поддерживайте электрододержатель, зажим на деталь, сварочные кабели и источник питания в надлежащем техническом состоянии. Немедленно восстановите поврежденную изоляцию.
- 1.ж Никогда не погружайте сварочный электрод в воду с целью его охлаждения.
- 1.з Никогда не дотрагивайтесь одновременно находящихся под напряжением электрододержателей или их частей, подсоединенных к разным источникам питания. Напряжение между двумя источниками может равняться сумме напряжений холостого хода каждого в отдельности.
- 1.и При работе на высоте используйте страховочный ремень, который предотвратит падение в случае электрошока.
- 1.к Так же, см. пункты 4.в и 6.



## ИЗЛУЧЕНИЕ ДУГИ опасно

- 2.a Пользуйтесь защитной маской с фильтром подходящей выполняемому процессу степени затемнения для защиты глаз от брызг и излучения дуги при выполнении или наблюдении за сварочными работами. Сварочные маски и фильтры должны соответствовать стандарту ANSI Z87.1.
- 2.б Пользуйтесь приемлемой одеждой, изготовленной из плотного огнеупорного материала, для эффективной защиты поверхности тела от излучения сварочной дуги.
- 2.в Позаботьтесь о соответствующей защите работающего поблизости персонала путем установки плотных огнеупорных экранов и/или предупредите их о необходимости самостоятельно укрыться от излучения сварочной дуги и возможного разбрызгивания.



## СВАРОЧНЫЕ ГАЗЫ И АЭРОЗОЛИ опасны для здоровья

- 3.a В процессе сварки образуются газы и аэрозоли, представляющие опасность для здоровья. Избегайте вдыхания этих газов и аэрозолей. Во время сварки избегайте попадания органов дыхания в зону присутствия газов. Пользуйтесь вентиляцией или специальными системами отсоса вредных газов из зоны сварки. При сварке электродами, требующими специальной вентиляции, такими как материалы для сварки нержавеющей сталей и наплавки (см. Сертификат безопасности материала - MSDS, или данные на оригинальной упаковке), при сварке сталей со свинцовыми и кадмиевыми покрытиями или при работе с иными металлами или покрытиями, образующими высокотоксичные газы, применяйте локальные вытяжки или системы механической вентиляции для снижения концентрации вредных примесей в воздухе рабочей зоны и недопущения превышения концентрации предельно допустимых уровней. При работе в стесненных условиях или при определенных обстоятельствах может потребоваться ношение респиратора в процессе выполнения работы. Дополнительные меры предосторожности так же необходимы при сварке сталей с гальваническими покрытиями.
- 3.б Не производите сварочные работы вблизи источников испарений хлористого углеводорода (выделяется при некоторых видах обезжиривания, химической чистки и обработки). Тепловое и световое излучение дуги способно вступать во взаимодействие с этими испарениями с образованием крайне токсичного газа фозгена и других продуктов, раздражающих органы дыхания.
- 3.в Защитные газы, используемые при сварке, способны вытеснять воздух из зоны дыхания оператора и влечь серьезные расстройства системы дыхания. Во всех случаях обеспечьте достаточно мощную вентиляцию рабочей зоны, особенно в труднодоступных местах, для обеспечения достаточного количества кислорода в рабочей зоне.
- 3.г Прочтите и уясните инструкции производителя по работе с данным оборудованием и материалами, включая Сертификат безопасности материала (MSDS), и следуйте правилам соблюдения безопасности работ, принятым на вашем предприятии. Сертификаты безопасности можно получить у авторизованного дистрибьютора данной продукции или непосредственно у производителя.
- 3.д Так же, см. пункт 7.б.



## ГАЗОВЫЕ БАЛЛОНЫ взрывоопасны при повреждениях

- 4.a Используйте только защитные газы, рекомендованные для выполняемого сварочного процесса. Регуляторы давления газа должны быть рекомендованы изготовителем для использования с тем или иным защитным газом, а так же нормированы на давление в баллоне. Все шланги, соединения и иные аксессуары должны соответствовать своему применению и содержаться в надлежащем состоянии.
- 4.б Баллон всегда должен находиться в вертикальном положении. В рабочем состоянии его необходимо надежно закрепить цепью к транспортировочной тележке сварочного полуавтомата или стационарного основания.
- 4.в Необходимо расположить баллон:
- вдали от участков, где они могут подвергнуться механическому повреждению;
  - на достаточном удалении от участков сварки и резки, а так же от любых других технологических процессов, являющихся источником высокой температуры, открытого пламени или брызг расплавленного металла.
- 4.г Не допускайте касания баллона электродом, электрододержателем или иным предметом, находящимся под напряжением.
- 4.д При открывании вентиля баллона оберегайте голову и лицо.
- 4.e Защитный колпак всегда должен быть установлен на баллон, за исключением случаев, когда баллон находится в работе.



## РАЗБРЫЗГИВАНИЕ ПРИ СВАРКЕ может повлечь возгорания или взрыв

- 5.а Уберите все взрывоопасные предметы из зоны работ. Если это невозможно, надежно укройте их от попадания сварочных брызг и предотвращения воспламенения. Помните, что брызги и раскаленные частицы могут свободно проникать через небольшие щели во взрывоопасные участки. Избегайте выполнения работ вблизи гидравлических линий. Позаботьтесь о наличии в месте проведения работ и исправном техническом состоянии огнетушителя.
- 5.б Необходимо применять специальные меры предосторожности для избежания опасных ситуаций при выполнении работ с применением сжатых газов. Обратитесь к стандарту "Безопасность при сварке и резке" (ANSI Z49.1) и к руководству эксплуатации соответствующего оборудования.
- 5.в Во время перерывов в сварочных работах убедитесь в том что никакая часть контура электрододержателя не касается свариваемой детали или земли. Случайный контакт может привести к перегреву сварочного оборудования и создать опасность воспламенения.
- 5.г Не выполняйте подогрев, резку или сварку цистерн, бочек или иных емкостей до тех пор пока не предприняты шаги, предотвращающие возможность выбросов возгораемых или токсичных газов, возникающих от веществ, находившихся внутри емкости. Такие испарения могут быть взрывоопасными даже в случае, если они были "очищены". За информацией обратитесь к брошюре "Рекомендованные меры безопасности при подготовке к сварке и резке емкостей и трубопроводов, содержащих взрывоопасные вещества" (AWS F4.1).
- 5.д Продуйте перед подогревом, сваркой или резкой полые отливки, грузовые емкости и подобные им изделия.
- 5.е Сварочная дуга является источником выброса брызг и раскаленных частиц. При выполнении сварочных работ используйте непромасляную защитную одежду, такую как кожаные перчатки, рабочую спецовку, брюки без отверстий, высокие рабочие ботинки и головной убор. При сварке во всех пространственных положениях или в стесненных условиях используйте беруши. Всегда при нахождении в зоне выполнения сварочных работ носите защитные очки с боковыми экранами.
- 5.ж Подключайте сварочный кабель к свариваемой детали на доступном ее участке, максимально приближенном к выполняемому швам. Сварочные кабели, подключенные к каркасу здания или другим конструкциям вдали от участка выполнения сварки, повышают вероятность распространения сварочного тока через различные побочные приспособления (подъемные цепи, крановые канаты и др.). Это создает опасность разогрева этих элементов и выхода их из строя.
- 5.з Так же, см. пункт 7.в.



## ЭЛЕКТРОМАГНИТНЫЕ ПОЛЯ опасны

- 6.а Электрический ток, протекающий по любому проводнику, создает локальное электромагнитное поле. Сварочный ток становится причиной возникновения электромагнитных полей вокруг сварочных кабелей и сварочного источника.
- 6.б Наличие электромагнитного поля может неблагоприятным образом сказываться на работе стимуляторов сердца. Работник, имеющий такой стимулятор, должен посоветоваться со своим врачом перед выполнением работ.
- 6.в Воздействие электромагнитного поля на организм человека может проявляться в иных влияниях, не изученных наукой.
- 6.г Все сварщики должны придерживаться следующих правил для минимизации негативного воздействия электромагнитных полей:
- 6.г.1 сварочные кабели на изделие и электрододержатель необходимо разместить максимально близко друг к другу или связать их вместе посредством изоляционной ленты;
- 6.г.2 никогда не располагать кабель электрододержателя вокруг своего тела;
- 6.г.3 не размещать тело между двумя сварочными кабелями. Если электрододержатель находится в правой руке и кабель расположен справа от тела, - кабель на деталь должен быть так же размещен справа от тела;
- 6.г.4 зажим на деталь должен быть поставлен максимально близко к выполняемому сварному шву;
- 6.г.5 не работать вблизи сварочного источника.



## ОПАСНОСТЬ ОЖОГА

- 7.а Сварка сопровождается интенсивным выделением тепла. Прикосновение к раскаленным поверхностям вызывает сильный ожог. Во время работы следует пользоваться перчатками и подручными инструментами.



## Относительно ЭЛЕКТРООБОРУДОВАНИЯ

- 8.а Перед проведением ремонта или технического обслуживания отключите питание на цеховом щитке.
- 8.б Производите установку оборудования в соответствии с Национальными Требованиями к электрооборудованию США (US National Electrical Code), всеми местными требованиями и рекомендациями производителя.
- 8.в Произведите заземление оборудования в соответствии с упомянутыми в п.6.6 Требованиями и рекомендациями производителя.



## Относительно ОБОРУДОВАНИЯ С ПРИВОДОМ ОТ ДВИГАТЕЛЕЙ

- 9.а Перед выполнением ремонта или технического обслуживания остановите двигатель, за исключением случаев, когда наличие работающего двигателя требуется для выполнения работы.
- 9.б Эксплуатируйте приводное оборудование в хорошо вентилируемом помещении или применяйте специальные вытяжки для удаления выхлопных газов за пределы помещения.
- 9.в Не выполняйте доливание топлива в бак агрегата поблизости с выполняемым сварочным процессом или во время работы двигателя. Остановите двигатель и охладите его перед заливкой топлива для исключения воспламенения или активного испарения случайно пролитого на разогретые части двигателя топлива.
- 9.г Все защитные экраны, крышки и кожухи, установленные изготовителем, должны быть на своих местах и в надлежащем техническом состоянии. При работе с приводными ремнями, шестернями, вентиляторами и иным подобным оборудованием опасайтесь повреждения рук и попадания в зону работы этих устройств волос, одежды и инструмента.
- 9.д В некоторых случаях бывает необходимо удалить защитные кожухи для проведения необходимых ремонтных работ. Делайте это только при необходимости и сразу после выполнения необходимых работ установите кожух на место. Всегда соблюдайте повышенную осторожность при работе с подвижными частями.
- 9.е Не допускайте попадания рук в зону действия вентилятора. Не пытайтесь вмешиваться в работу устройства управления частотой вращения вала двигателя путем нажатия на тяги заслонки во время его работы.
- 9.ж Для предотвращения несанкционированного запуска бензинового двигателя при вращении вала или ротора генератора в процессе сервисных работ - отсоедините провода от свечей зажигания, провод крышки распределителя или (в зависимости от модели двигателя) провод магнето.
- 9.з Не снимайте крышку радиатора, не охладив двигателя. Это может привести к выплеску горячей охлаждающей жидкости.



## Благодарим Вас -

за выбор высококачественной продукции компании "Линкольн Электрик". Мы хотим, чтобы Вы гордились работой с продукцией компании "Линкольн Электрик", - как мы гордимся своими изделиями!

### **Пожалуйста, сразу же по получении проверьте целостность упаковки и оборудования!**

После доставки данного оборудования с момента получения перевозчиком расписки о передаче товара право собственности переходит к покупателю. Поэтому Претензии по материальному ущербу, полученному во время перевозки, должны быть предъявлены покупателем к компании-перевозчику в момент получения товара.

Пожалуйста, запишите для использования в будущем идентификационные данные Вашего аппарата. Эту информацию можно найти на табличке с паспортными данными аппарата.

Название модели и номер \_\_\_\_\_

Серийный и кодовый номера \_\_\_\_\_

Дата продажи \_\_\_\_\_

При выполнении запроса на запасные части или для получения справочных данных по оборудованию всегда указывайте ту информацию, которую Вы записали выше.

**Прочтите данное Руководство по эксплуатации от начала до конца**, прежде чем приступать к работе с данным оборудованием. Сохраните данное руководство и всегда держите его под рукой. Обратите особое внимание на инструкции по безопасности, которые мы предлагаем для Вашей защиты. Уровень важности каждой из этих рекомендаций можно пояснить следующим образом:

### **ВНИМАНИЕ**

Эта надпись сопровождает информацию, которой необходимо строго придерживаться во избежание получения тяжелых телесных повреждений или лишения жизни.

### **ОСТОРОЖНО**

Эта надпись сопровождает информацию, которой необходимо придерживаться во избежание получения травм средней тяжести или повреждения данного оборудования.

<b>Установка</b>	<b>Раздел А</b>
Техническая спецификация	А-1
Требования по безопасности	А-2
Заземление машины	А-2
Искрогаситель	А-3
Буксировка	А-3
Установка на транспортное средство	А-3
Предэксплуатационное обслуживание двигателя	А-3
Топливо	А-4
Масло	А-4
Подключение аккумулятора	А-4
Сварочные кабели	А-4
Рабочий угол наклона	А-4
Подъем аппарата	А-5
Эксплуатация на больших высотах над уровнем моря	А-5
Расположение глушителя	А-5
Выбор места установки	А-5
Штабелирование	А-5
Подключение к механизм подачи проволоки производства "Линкольн Электрик"	А-5
Подключение RANGER 3 PHASE к TIG-модулю K930-2	А-6
Инструкции	А-6
Дополнительные меры безопасности	А-6
Эксплуатация сварочного источника	А-7
Использование в качестве вспомогательного источника	А-7
Пуск двигателя	А-8
Рекомендации по выбору длины удлинительного шнура для модели RANGER 3 PHASE	А-9
Требования к подключаемому вспомогательному оборудованию	А-9
Одновременное использование агрегата в качестве сварочного источника и генератора	А-10
Использование агрегата в качестве вспомогательного источника энергии	А-10
<b>Эксплуатация</b>	<b>Раздел Б</b>
Требования по безопасности	Б-1
Общее описание	Б-1
Органы управления - назначение и применение	Б-1
Приблизительный расход топлива для RANGER 3 PHASE	Б-2
Режимы сварки	Б-3
Ручная дуговая сварка штучными электродами на падающей ВАХ	Б-3
Аргонодуговая сварка на падающей ВАХ	Б-3
Режимы полуавтоматической сварки на жесткой ВАХ	Б-4
Воздушно-дуговая строжка	Б-4
Справочные данные по режимам сварки	Б-4
Порядок пуска/останова машины	Б-5
Запуск двигателя	Б-5
Останов двигателя	Б-5
Период приработки	Б-5
<b>Аксессуары</b>	<b>Раздел В</b>
Дополнительное оборудование	В-1
Рекомендуемое оборудование	В-2

---

<b>Техническое обслуживание</b>	<b>Раздел Г</b>
Требования по безопасности	Г-1
Стандартное обслуживание	Г-1
Замена масла в двигателе	Г-2
Расход масла при замене	Г-2
Замена масляного фильтра	Г-2
Чистка воздушного фильтра и других деталей машины	Г-2
Проверка розеток и восстановление системы защиты от замыкания на землю (GFCI)	Г-3
Наладка двигателя	Г-3
Контактные кольца	Г-3
Аккумуляторная батарея	Г-4
Крепеж	Г-4
Обслуживаемые детали двигателя	Г-4

---

<b>Устранение неисправностей</b>	<b>Раздел Д</b>
Как пользоваться руководством по устранению неисправностей	Д-1
Неисправности и способы их устранения	Д-2

---

<b>Схемы и чертежи</b>	<b>Раздел Е</b>
Электрическая схема	Е-1
Схема подключения сварочного агрегата к подающему механизму LN-15 или LN-25	Е-2
Габаритный чертеж	Е-3

---

**Гарантийные обязательства производителя**

---

## ТЕХНИЧЕСКАЯ СПЕЦИФИКАЦИЯ

БЕНЗИНОВЫЙ ДВИГАТЕЛЬ					
Изготовитель/ Модель	Описание	Скорость вращения	Объем и мощность двигателя	Система зажигания	Расход ГСМ
Двигатель фирмы "Kohler"  Модель СН23S	4-тактный, 2-цилиндровый, с воздушным охлаждением, на бензиновом топливе  Блок цилиндров из алюминиевого сплава с чугунными гильзами	3700 об/мин – высокие обороты х.х.,  2200 об/мин – низкие обороты х.х.,  3500 об/мин – полная нагрузка	674 см <sup>3</sup> (41 дюйм <sup>3</sup> )  Мощность 23 л.с. при 3600 об/мин	Электронная система зажигания  Аккумулятор 12 В пост.  Электростартер (Группа 58) Ток холодного запуска 435А	<b>Горючее:</b> 34 л (9 галлонов)  <b>Масло:</b> 1,9 л (2,0 кварты)
НОМИНАЛЬНАЯ ВЫХОДНАЯ МОЩНОСТЬ - СВАРОЧНЫЙ АГРЕГАТ					
ПВ	Сварочный ток		Сварочное напряжение		
100%	225 А (пер., падающая ВАХ)		25 В		
100%	210 А (пост., падающая ВАХ)		25 В		
100%	200 А (пост., жесткая ВАХ)		20 В		
ВЫХОДНАЯ МОЩНОСТЬ – ГЕНЕРАТОР <sup>1</sup>					
Вспомогательная мощность <sup>1</sup> 11,5 кВт (пиковая), 10,5 кВт (при длительной нагрузке) 10,5 кВт (пиковая), 9,5 кВт (при длительной нагрузке)			Напряжение/частота 480 В, 60 Гц, 3 фазы 120/240 В, 60 Гц, 1 фаза		
ГАБАРИТЫ И ВЕС					
Высота	Ширина	Длина		Вес	
770 мм 30,3 дюймов	485 мм 19,1 дюймов	1074 мм 42,3 дюймов		244 кг 538 фунтов	

1. Номинальная выходная мощность в ваттах эквивалентна мощности в вольт-амперах при единичном коэффициенте мощности. Выходное напряжение поддерживается на постоянном уровне с точностью  $\pm 10\%$  при любых нагрузках в пределах номинальной мощности. Во время сварки мощность во вспомогательной цепи питания генератора будет меньше, чем на холостых оборотах.

## ТРЕБОВАНИЯ ПО БЕЗОПАСНОСТИ

**⚠ ВНИМАНИЕ**

Приступайте к эксплуатации оборудования только после тщательного изучения руководства по эксплуатации двигателя, входящего в комплект сварочного агрегата. В этого руководство включены наиболее важные правила техники безопасности, подробная информация по запуску двигателя, инструкции по эксплуатации и техническому обслуживанию, а также перечни запасных частей.



**УДАР ЭЛЕКТРИЧЕСКИМ ТОКОМ** может быть смертельным.

- Не касайтесь электродов и других деталей, на которые подано напряжение, незащищенными участками кожи или влажной одеждой.



**ВДЫХАНИЕ ВЫХЛОПНЫХ ГАЗОВ ДВИГАТЕЛЯ** может привести к смертельному случаю.

- Работайте в открытых, хорошо проветриваемых или вентилируемых местах.



**ДВИЖУЩИЕСЯ ЧАСТИ** могут привести к несчастному случаю.

- Не работайте при открытых дверцах агрегата или без защитного кожуха.
- Перед обслуживанием остановите двигатель.
- Не подходите близко к движущимся частям.

Изучите также дополнительную предупредительную информацию, включенную в данное руководство.

Установка, эксплуатация и сервисное обслуживание должны осуществляться только квалифицированным персоналом.

## ЗАЗЕМЛЕНИЕ МАШИНЫ

В связи с тем, что данный сварочный источник, приводимый в действие двигателем внутреннего сгорания, вырабатывает электрическую энергию, необходимо заземлить его корпус, если агрегат не соединен с электросетью (здания, цеха и т.д.).

**⚠ ВНИМАНИЕ**

Чтобы предотвратить поражение электрическим током, дополнительное оборудование, подключенное к сварочному агрегату должно:

- быть заземлено через корпус сварочного источника через вилку с заземляющим контактом или иметь двойную изоляцию. Заземление источника на трубу, в которой находятся горючие или взрывоопасные вещества, категорически запрещается.

При установке сварочного источника на тягач или прицеп его корпус следует соединить электрически с металлической рамой транспортного средства. Провод заземления должен быть медным проводником сечения №8 и более.

Если сварочный агрегат подключают к электросети жилого здания или производственного цеха, его корпус необходимо подсоединить к контуру заземления электросети. Более подробные инструкции по подключению и заземлению приведены в разделе "Использование агрегата в качестве вспомогательного источника энергии". Кроме того, рекомендуется изучить электротехнические нормы и правила и местные нормативные акты.

Как правило, используется способ глухого заземления медным проводом №8 (или больше). Для этого проводник заземления нужно подсоединить либо к металлической трубе водопровода, уходящей в землю на расстоянии не более 3 м (10 футов) от сварочного источника и не имеющей неметаллических фитингов, либо к заземленной арматуре здания. В электротехнических нормах и правилах указаны другие способы эффективного заземления электрооборудования. Контакт заземления, отмеченный специальным символом , расположен на передней панели машины.



## ИСКРОГАСИТЕЛЬ

В некоторых странах федеральным или местным законодательством может быть предписано оснащать бензиновые двигатели искрогасителями, если эксплуатация машины без искрогасителя опасна и может привести к возгоранию. Стандартный глушитель, поставляемый вместе со сварочным агрегатом, не имеет искрогасителя. Если установка искрогасителя необходима, то покупатель должен приобрести подходящий искрогаситель, например, модель K894-1, правильно выполнить установку и обеспечить надлежащее обслуживание.

### ⚠ ОСТОРОЖНО

Неправильный выбор искрогасителя может стать причиной падения КПД двигателя или его поломки.

## БУКСИРОВКА

Для внутривозвратной, а также дорожной буксировки машины с помощью какого-либо транспортного средства<sup>(1)</sup> рекомендуется рама-прицеп (трейлер) типа K957-1 производства "Линкольн Электрик". При использовании прицепов других производителей пользователь должен создать необходимые условия для обеспечения безопасности на дороге и сохранности сварочного оборудования. Ниже перечислены некоторые факторы, которые необходимо принимать во внимание при выборе прицепа:

1. Грузоподъемность прицепа должна соответствовать весу перевозимого сварочного оборудования и аксессуаров.
2. Сварочный источник должен быть установлен и закреплен таким образом, чтобы на его корпус не передавалась избыточная нагрузка.
3. Оборудование должно быть размещено в прицепе таким образом, чтобы обеспечить устойчивость прицепа при движении и во время стоянки, а также во время работы и обслуживания.
4. Прицеп должен быть рассчитан на стандартные условия эксплуатации, а именно: скорость движения, шероховатость дорожного покрытия, условия окружающей среды, требования к обслуживанию.
5. Применение прицепа должно отвечать требованиям федерального и местного законодательства.<sup>(1)</sup>

(1) Внимательно изучите федеральные и местные нормативные акты, в которых изложены особые требования по эксплуатации прицепов на дорогах общественного пользования.

## УСТАНОВКА НА ТРАНСПОРТНОЕ СРЕДСТВО

### ⚠ ВНИМАНИЕ

При неправильном креплении оборудования к транспортному средству сосредоточенная нагрузка может привести к нарушению устойчивости автомобиля и быстрому износу покрышек или других деталей.

- Для буксировки следует использовать только специально предназначенные для этого транспортные средства, рассчитанные на такие нагрузки.
- Нагрузка на транспортное средство должна распределяться таким образом, чтобы ни при каких условиях эксплуатации устойчивость автомобиля не стала хуже.
- Нагрузка на подвеску, оси колес и покрышки должна оставаться в пределах допустимых значений.
- Станину сварочного источника рекомендуется устанавливать непосредственно на несущую раму автомобиля.
- При этом следует тщательно соблюдать инструкции производителя транспортного средства.

## ПРЕДЭКСПЛУАТАЦИОННОЕ ОБСЛУЖИВАНИЕ ДВИГАТЕЛЯ

### ⚠ ВНИМАНИЕ



**БЕНЗИН** может стать причиной пожара или взрыва.

- Отключайте двигатель при заполнении бака.
- Курение во время заправки запрещено!
- Не допускайте попадания искр и открытого пламени в зону расположения топливного бака.
- Во время заправки не оставляйте машину без присмотра!
- Прежде чем заводить мотор, следует тщательно вытереть пролившееся топливо и подождать, пока испарятся пары горючего.
- Не следует наливать топливо до самого края, поскольку расширение топлива во время работы может привести к его проливу.

**ПРИМЕНЯЙТЕ ТОЛЬКО БЕНЗИН!**

**⚠ ОСТОРОЖНО**

Перед началом работы следует тщательно изучить инструкции по эксплуатации и обслуживанию двигателя, включенные в комплект документации к данному сварочному источнику.

**ТОПЛИВО**

Для заправки двигателя следует использовать только чистый, свежий неэтилированный бензин. При заправке внимательно следите за указателем уровня топлива, чтобы не допустить перелива.

**⚠ ВНИМАНИЕ**

- Повреждение топливного бака может привести к пожару или взрыву. Поэтому запрещается сверлить отверстия в днище, а также варить на корпусе агрегата.

**МАСЛО**

Агрегат поставляется с картером, заполненным высококачественным маслом SAE 10W-30. Перед запуском проверьте уровень масла в картере. Если уровень масла не доходит до максимальной отметки на маслоуказателе, необходимо долить его до этого уровня.

После проверки необходимо поставить на место и затянуть крышку фильтра. Более подробная информация по выбору масла дана в руководстве по эксплуатации двигателя.

**ПОДКЛЮЧЕНИЕ АККУМУЛЯТОРА****⚠ ОСТОРОЖНО**

При работе с аккумулятором следует соблюдать осторожность, так как кислота, содержащаяся в аккумуляторе, может привести к ожогу кожи или повреждению глаз.

В целях обеспечения безопасной доставки агрегат поставляется с отсоединенным отрицательным проводом аккумулятора. Перед запуском сварочного агрегата убедитесь, что тумблер двигателя находится в положении "STOP". Прикрепите отсоединенный провод к

отрицательному полюсу аккумулятора и затяните его. Если аккумулятор разряжен и его энергии не хватает для запуска двигателя, следует выполнить подзарядку согласно инструкциям главы "Аккумулятор".

**ПРИМЕЧАНИЕ.** Машина оборудована аккумуляторной батареей с жидким электролитом. Если машина не используется в течение нескольких месяцев, аккумулятору потребуется подзарядка. При выполнении этой операции следует обращать особое внимание на правильное подключение проводов.

**СВАРОЧНЫЕ КАБЕЛИ**

При выключенном двигателе прикрепите сварочные кабели, идущие на электрод и изделие, к сварочным терминалам. Надежность этих соединений необходимо регулярно проверять и при необходимости затягивать. Плохой контакт в месте подсоединения кабелей к сварочным терминалам может привести к их перегреву.

При сварке на значительном удалении от источника необходимо использовать сварочные кабели большего сечения. Рекомендуемые размеры кабелей в зависимости от сварочного тока и продолжительности включения (ПВ) указаны в таблице. Под суммарной длиной понимается расстояние от сварочного аппарата до детали и обратно. Чем больше длина кабелей, тем больше их сечение – это необходимо для того, чтобы снизить напряжение в сварочном контуре.

**СУММАРНАЯ ДЛИНА ЭЛЕКТРОДНОГО И ОБРАТНОГО КАБЕЛЕЙ**

225 А при ПВ=100%	
0-31 м (0-100 футов)	1 AWG
31-61 м (100-200 футов)	1 AWG
61-72 м (200-250 футов)	1/0 AWG

**РАБОЧИЙ УГОЛ НАКЛОНА**

Для обеспечения оптимальных рабочих характеристик двигателя внутреннего сгорания сварочный агрегат следует эксплуатировать в строго горизонтальном положении. Максимально допустимый угол наклона двигателя составляет 15° в любом направлении. При работе в наклонном положении следует регулярно проверять уровень масла в картере двигателя и пополнять его по мере необходимости.

Эффективная емкость топливного бака при работе в наклонном положении будет чуть меньше, чем указано в технической спецификации.

## ПОДЪЕМ АППАРАТА

RANGER 3 PHASE весит приблизительно 261 кг вместе с полным баком бензина. Для подъема машины предусмотрена подъемная скоба, использование которой является обязательным требованием.

### ⚠ ВНИМАНИЕ



Падение оборудования может привести к несчастному случаю.

- Для подъема нужно использовать оборудование с соответствующей грузоподъемностью.
- Во время подъема машина должна находиться в состоянии устойчивого равновесия.
- Если к сварочному агрегату прикреплены тяжелые дополнительные устройства (прицеп, газовый баллон и пр.), нельзя поднимать его, используя подъемную петлю.
- Если подъемная петля повреждена, ее нельзя использовать для подъема машины.
- Запрещается варить, когда машина находится в подвешенном состоянии.

## ЭКСПЛУАТАЦИЯ НА БОЛЬШИХ ВЫСОТАХ НАД УРОВНЕМ МОРЯ

Работа на больших высотах над уровнем моря требует снижения отдаваемой мощности двигателя. Мощность двигателя должна быть снижена на 3,5% на каждые 305 метров (1000 футов) высоты над уровнем моря (для высот выше 914 м).

Для работы на высотах выше 1525 метров (5000 футов) над уровнем моря необходимо установить специальный жиклёр карбюратора, предназначенный для больших высот. Это позволяет более экономично расходовать топливо, снизить выделение выхлопных газов и продлить срок службы свечей зажигания. Однако это не дает преимуществ в мощности. Приобрести комплекты аксессуаров для работы на больших высотах можно у местного дистрибьютора двигателей "Kohler" или в авторизованном сервисном центре.

### ⚠ ОСТОРОЖНО

Форсунки, предназначенные для работы на больших высотах, запрещается использовать на высоте ниже 1525 метров (5000 футов). Сжигание обедненной смеси на обычных высотах ведет к повышению рабочей температуры двигателя и укорачиванию его срока службы.

## РАСПОЛОЖЕНИЕ ГЛУШИТЕЛЯ

### ⚠ ВНИМАНИЕ

- Перед установкой глушителя следует остановить двигатель и подождать, пока он остынет.

Агрегат поставляется с выхлопом, расположенным с левой стороны корпуса. Для перестановки выхлопа на другую сторону нужно снять с правого выхлопного отверстия заглушку, которая крепится двумя винтами, и закрыть ею левое отверстие. (При снятой заглушке агрегат производит много шума без увеличения мощности.)

## ВЫБОР МЕСТА УСТАНОВКИ

Сварочный источник следует устанавливать таким образом, чтобы обеспечить правильную циркуляцию чистого охлаждающего воздуха через вентиляционные отверстия. Нагретый отработанный воздух следует отводить подальше от корпуса машины. Необходимо также предусмотреть возможность выброса выхлопного газа из рабочей зоны.

## ШТАБЕЛИРОВАНИЕ

Сварочные источники типа RANGER 3 PHASE нельзя устанавливать друг на друга.

## ПОДКЛЮЧЕНИЕ К МЕХАНИЗМАМ ПОДАЧИ ПРОВОЛОКИ ПРОИЗВОДСТВА "ЛИНКОЛЬН ЭЛЕКТРИК"

### ⚠ ВНИМАНИЕ

Отключите агрегат от сети питания перед проведением электротехнических работ.

### ПОДКЛЮЧЕНИЕ АГРЕГАТА К МЕХАНИЗМУ ПОДАЧИ ПРОВОЛОКИ LN-15 (ACROSS THE ARC) – ПОЛУАВТОМАТИЧЕСКАЯ СВАРКА ЭЛЕКТРОДНОЙ ПРОВОЛОКОЙ НА ЖЕСТКОЙ ВАХ

LN-15 оснащен встроенным пускателем, не допускающим подачу напряжения на электрод, пока не нажата кнопка на горелке. При нажатии кнопки на горелке включается подача сварочной проволоки и начинается процесс сварки.

- Выключить питание сварочного источника.
- Переключатель полярности следует установить с учетом выбранной полярности: DC+ или DC-.
- Провод, идущий от передней панели LN-15, необходимо прикрепить к детали пружинным зажимом. Это контрольный кабель для подачи тока на двигатель механизма подачи электродной проволоки. На него не подается сварочный ток.
- Переключатель диапазона сварочной мощности "RANGE" нужно установить в положение "WIRE FEED-CV" (Полуавтоматическая сварка на жесткой ВАХ).
- Тумблер двигателя "Engine" следует поставить в положение "Auto Idle".
- Отрегулировать скорость подачи проволоки на LN-15 и установить сварочное напряжение ручкой плавной регулировки "CONTROL" источника. Положение регулятора "CONTROL" должно быть выше "3".

**ПРИМЕЧАНИЕ.** Контрольный кабель механизма подачи LN-15 не работает с агрегатом RANGER 3 PHASE.

### ПОДКЛЮЧЕНИЕ RANGER 3 PHASE К СИСТЕМЕ ПОДАЧИ ПРОВОЛОКИ LN-25

- Выключить питание сварочного источника.
- Электродный кабель от механизма подачи должен быть подсоединен к терминалу "ELECTRODE" источника. Сварочный кабель на деталь должен быть подсоединен к терминалу "TO WORK" источника.
- Переключатель полярности "Polarity" следует установить с учетом выбранной полярности: DC- или DC+.
- Переключатель диапазона сварочной мощности "RANGE" нужно установить в положение "WIRE FEED" (Полуавтоматическая сварка электродной проволокой).
- Провод, идущий от передней панели LN-25, необходимо прикрепить к детали пружинным зажимом (по этому проводу сварочный ток не течет).
- Тумблер двигателя "Engine" следует поставить в положение "AUTO".

- Отрегулировать скорость подачи проволоки на LN-25 и установить сварочное напряжение ручкой плавной регулировки "CONTROL" источника.

**ПРИМЕЧАНИЕ.** Сварочный электрод постоянно находится под напряжением, если только система подачи проволоки LN-25 не оснащена встроенным пускателем. При установке регулятора "CONTROL" ниже "3" может не хватить мощности для втягивания пускателя LN-25.

### ПОДКЛЮЧЕНИЕ RANGER 3 PHASE К TIG-МОДУЛЮ K930-2

TIG-модуль представляет собой высокочастотное устройство с газовым клапаном для аргонодуговой сварки неплавящимся электродом. Инструкции по установке TIG-модуля даны в его руководстве по эксплуатации (брошюра IM528).

**ПРИМЕЧАНИЕ.** Для работы TIG-модуля не требуется установка высокочастотного развязывающего конденсатора. Однако при использовании RANGER 3 PHASE с другим высокочастотным оборудованием развязывающий конденсатор нужно установить обязательно (номер по каталогу T12246).

### ИНСТРУКЦИИ ДОПОЛНИТЕЛЬНЫЕ МЕРЫ БЕЗОПАСНОСТИ

Сварочный агрегат допускается к эксплуатации только после установки крышки и корпуса на свои места, что необходимо для обеспечения максимальной защиты от движущихся частей и создания нормальных условий обтекания охлаждающим воздухом.

Перед тем, как приступить к эксплуатации оборудования, внимательно прочтите и запомните все правила техники безопасности. Всегда соблюдайте эти правила, а также другие инструкции по технике безопасности, включенные в данное руководство и в Руководство по эксплуатации двигателя.

## ЭКСПЛУАТАЦИЯ СВАРОЧНОГО ИСТОЧНИКА

### СВАРОЧНАЯ МОЩНОСТЬ ИСТОЧНИКА

- Максимальное напряжение холостого хода (действующее значение) составляет 80 В при частоте вращения двигателя 3700 об/мин.
- Продолжительность включения (ПВ) указана для 10-минутного расчетного цикла. Под ПВ=60% подразумевается 6-минутный период сварки и 4-минутный период простоя при общей продолжительности цикла 10 минут. Продолжительность включения RANGER 3 PHASE составляет 100%.

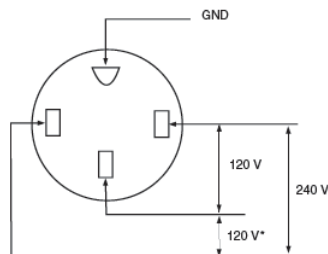
RANGER 3 PHASE	
Падающая ВАХ	225 А при 25 В перем. тока 210 А при 25 В пост. тока
Жесткая ВАХ	200 А при 20 В пост. тока

### ИСПОЛЬЗОВАНИЕ В КАЧЕСТВЕ ВСПОМОГАТЕЛЬНОГО ИСТОЧНИКА

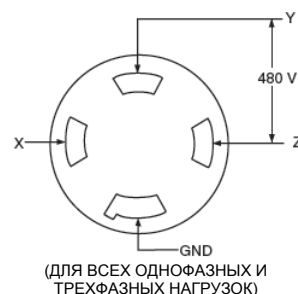
#### ⚠ ОСТОРОЖНО

Не допускается подключение к розеткам нагрузки, соединяющей их в параллель.

Запустите двигатель и установите регулятор оборотов двигателя "IDLER" в положение "High Idle (Высокие обороты холостого хода)". Установите ручку плавной регулировки "CONTROL" в положение 10. Теперь на розетки подан нужный потенциал для использования их в качестве вспомогательного питания. Эта операция должна быть проделана перед тем, как будет произведено восстановление сработавшей системы защиты от замыкания на землю (GFCI).



\* Чувствительность по току для функции автоматической регулировки оборотов двигателя (Вид спереди)



Более подробная информация по проверке и восстановлению системы защиты розетки от замыкания на землю изложена в разделе "Техническое обслуживание".

RANGER 3 PHASE может работать как генератор для трехфазных и однофазных цепей, вырабатывая пиковую мощность до 11,5 кВт и непрерывную мощность до 10,5 кВт в трехфазную сеть переменного тока с частотой 60 Гц при напряжении 480 В, а также пиковую мощность до 10,5 кВт и непрерывную мощность до 9,5 кВт в однофазную сеть переменного тока с частотой 60 Гц при напряжении 120/240 В. На передней панели агрегата расположены четыре электрических розетки для подключения разъемов переменного напряжения: трехфазная розетка NEMA (480 В/20 А), розетка NEMA 14-50R (120/240 В/50 А) и две розетки NEMA 520R (120 В/20 А). Выходное напряжение поддерживается на постоянном уровне с точностью  $\pm 10\%$  при любых нагрузках в пределах номинальной мощности. Одновременное использование трехфазной и однофазной вспомогательной сети не допускается. Все розетки вспомогательного питания защищены релейными предохранителями.

### РОЗЕТКА 120/240 В

Розетка 120/240 В рассчитана на максимально допустимый ток 40 А при напряжении 240 В в однофазных цепях, или на максимально допустимый ток 40 А в каждой фазе двухфазной цепи с отдельными фазами по 120 В (с суммарным током до 80 А). Не допускается включение в параллель цепей по 120 В. Чувствительность по току для функции автоматической регулировки оборотов снимается только с одного ножа двухфазной цепи, как показано ниже:

### СДВОЕННЫЕ ЭЛЕКТРИЧЕСКИЕ РОЗЕТКИ НАПРЯЖЕНИЕМ 120 В

Электрические розетки с защитой от замыкания на землю (GFCI) предохраняют от поражения электрическим током в случае прикосновения к неисправному оборудованию, при котором возникает ток короткого замыкания на землю. В случае возникновения аварийной ситуации система защиты снимет напряжение с выходных контактов розетки. Более подробная информация по проверке и восстановлению системы защиты от замыкания на землю изложена в разделе "Техническое обслуживание". Система защиты розетки должна подвергаться ежемесячной проверке.

Розетки вспомогательной цепи питания, рассчитанные на напряжение 120 В, должны использоваться только для подключения устройств, оснащенных трехконтактными вилками с заземляющим контактом, а также устройств с двойной изоляцией корпуса, имеющих двухконтактные вилки без заземляющего контакта.

Максимальный ток устройства должен быть ниже максимально допустимого тока, на который рассчитана розетка питания.

### ЭЛЕКТРИЧЕСКАЯ РОЗЕТКА НАПРЯЖЕНИЕМ 480 В ТРЕХФАЗНОЙ ЦЕПИ С ЗАЗЕМЛЕНИЕМ

Розетка 480 В рассчитана на максимально допустимый ток 12,6 А в трехфазных цепях или 15 А в однофазных цепях. К розетке подходит соединитель NEMA L16-20P. Контакт заземления (GND) соединен с корпусом машины. Этот провод **не является нейтралью** трехфазной цепи, поэтому категорически запрещается подсоединять его к нейтрали любой трехфазной электрической нагрузки. Запрещается подключать однофазную электропроводку здания к трехфазной розетке генератора напряжением 480 В.

При использовании генератора для питания однофазных цепей напряжением 480 В одним из фазных проводов должен быть провод X, иначе функция автоматической регулировки оборотов двигателя работать не будет. Для этого к розетке NEMA L1620P следует подсоединить провода X и Y или X и Z, а также провод заземления машины.

Все розетки вспомогательного питания защищены релейными предохранителями следующих номиналов:

Розетки напряжением 120 В имеют предохранители 20 А в каждой сдвоенной розетке. Розетка напряжением 240 В имеет предохранители 50 А на каждый фазный провод розетки. Трехфазная розетка (480 В) оснащена трехфазным предохранителем 15 А.

### Провода заземления

Необходимо регулярно проверять надежность подсоединения и целостность проводов заземления силовых кабелей, разъемов, розеток вспомогательной сети питания следует.

### ПУСК ДВИГАТЕЛЯ

Поскольку ток максимальной нагрузки электродвигателя с мощностью 1,5 л.с. равен приблизительно 20 А (10 А при напряжении 240 В), к генератору можно подключать большинство однофазных электродвигателей мощностью 1,5 л.с. при условии отсутствия нагрузки на двигатель и при отсутствии другой нагрузки на агрегат. Двигатель может работать на полной мощности только при условии, что ко второму гнезду сдвоенной розетки ничего не подключено. Двигатели мощностью более 2 л.с. можно подключать только в том случае, если максимальный ток не выходит за допустимые пределы. Для этих целей подходит только розетка 240 В.

- Трехфазное напряжение 480 В генератора RANGER 3 PHASE подходит для питания большинства трехфазных двигателей (480 В) мощностью до 10 л.с. Поскольку ток полной нагрузки трехфазного двигателя мощностью 10 л.с. при напряжении питания 480 В составляет приблизительно 12,5 А, такой двигатель следует запускать только на холостом ходу и при отсутствии другой нагрузки на агрегат. Контакт заземления трехфазной розетки **не является нейтралью** трехфазной цепи, и его категорически запрещается подсоединять к нейтрали любой трехфазной электрической нагрузки.

## Рекомендации по выбору длины удлинительного шнура для модели RANGER 3 PHASE

(Удлинительный шнур должен быть как можно короче, максимально допустимая длина указана в таблице.)

Сварочный ток (А)	Напряжение (В)	Нагрузка (Вт)	Максимально допустимая длина удлинительного шнура в метрах (футах) для указанного диаметра провода									
			14 AWG		12 AWG		10 AWG		8 AWG		6 AWG	4 AWG
15	120	1800	30	(9)	40	(12)	75	(23)	125	(38)	175 (53)	300 (91)
20	120	2400			30	(9)	50	(15)	88	(27)	138 (42)	225 (69)
15	240	3600	60	(18)	75	(23)	150	(46)	225	(69)	350 (107)	600 (183)
20	240	4800			60	(18)	100	(30)	175	(53)	275 (84)	450 (137)
40	240	9500					50	(15)	90	(27)	150 (46)	225 (69)

Размер провода дан из расчета максимального падения давления 2,0%.

**ТАБЛИЦА III  
ТРЕБОВАНИЯ К ПОДКЛЮЧАЕМОМУ ВСПОМОГАТЕЛЬНОМУ ОБОРУДОВАНИЮ**

Тип нагрузки	Типовые электроприборы	Возможные ограничения
Резистивная	Нагревательные приборы, лампы накаливания, электроплиты, электрические чайники, кофеварки	отсутствуют
Емкостная	Телевизоры, радио, микроволновые печи, электроуправляемые приборы	Резкие броски напряжения или высокий уровень установленного напряжения может привести к выходу из строя конденсаторов. Защита от превышения напряжения, предохранители различного типа, подключение к агрегату дополнительной нагрузки может гарантировать безопасную работу электроустройства. <b>ЗАПРЕЩАЕТСЯ ПОДКЛЮЧАТЬ ЭТИ УСТРОЙСТВА, ЕСЛИ ОТСУТСТВУЕТ ДОПОЛНИТЕЛЬНАЯ АКТИВНАЯ НАГРУЗКА.</b>
Индуктивная	Однофазные электродвигатели, дрели, насосы, шлифовальные машинки, небольшие холодильники, шпалерные ножницы	Эти устройства требуют при запуске высокого пускового тока. Некоторые синхронные электродвигатели могут быть чувствительны к максимальному крутящему моменту. Не следует подвергать данные устройства таким нагрузкам.
Емкостная/Индуктивная	Компьютеры, телевизоры с большой степенью разрешения экрана, сложное электрооборудование	Необходимо использовать сетевой стабилизатор индуктивного типа с защитой от перенапряжения и мгновенных бросков. Однако и при этом действуют ограничения. <b>ЗАПРЕЩАЕТСЯ ИСПОЛЬЗОВАТЬ ДАННЫЕ УСТРОЙСТВА СО СВАРОЧНЫМ АГРЕГАТОМ RANGER 3 PHASE.</b>
Компания "Линкольн Электрик" не несет ответственности за повреждения электроприборов, неправильно подключенных к агрегату.		

## ОДНОВРЕМЕННОЕ ИСПОЛЬЗОВАНИЕ АГРЕГАТА В КАЧЕСТВЕ СВАРОЧНОГО ИСТОЧНИКА И ГЕНЕРАТОРА

Уровни совмещенных нагрузок при использовании агрегата в качестве сварочного источника и генератора вспомогательной сети питания сведены в таблицу. Допустимые значения тока, представленные в таблице, верны при условии, что ток течет при напряжении 120 В либо 240 В (но не одновременно). Регулятор выходной мощности "Output Control" установлен в положение "10", что соответствует максимальному уровню мощности генератора.

**ТАБЛИЦА I**  
**ОДНОВРЕМЕННОЕ ИСПОЛЬЗОВАНИЕ АГРЕГАТА В КАЧЕСТВЕ СВАРОЧНОГО ИСТОЧНИКА И ГЕНЕРАТОРА \*\*\***

Диапазон сварочного тока	Допустимая мощность - Ватт (единичный коэффициент мощности)	Допустимый ток вспомогательной сети источника, А при 120 В при 240 В	
Ручная дуговая сварка на максимальной мощности или полуавтоматическая сварка	-	0	0
Ручная дуговая сварка, 145 А	4500	38	23
Ручная дуговая сварка, 90 А	6500	54**	27
СВАРКА НЕ ВЫПОЛНЯЕТСЯ	9500	80**	40

\* Каждая сдвоенная розетка ограничена по току до 20 А.

\*\* Вместо одной выходной цепи напряжением 240 В можно использовать два независимых выходных контура напряжением 120 В каждый. Максимальный ток в каждом контуре не должен превышать 40 А.

\*\*\* Во время сварки не рекомендуется пользоваться трехфазной сетью питания генератора.

## ИСПОЛЬЗОВАНИЕ АГРЕГАТА В КАЧЕСТВЕ ВСПОМОГАТЕЛЬНОГО ИСТОЧНИКА ЭНЕРГИИ

RANGER 3 PHASE можно использовать в качестве временного, резервного или аварийного источника энергии при условии соблюдения графика техобслуживания, рекомендованного изготовителем.

Агрегат может быть установлен в качестве резервного источника питания напряжением 240 В для однофазной 3-жильной цепи с максимально допустимым током 40 А.

### ВНИМАНИЕ

Подключение должен выполнять квалифицированный специалист-электрик в соответствии со всеми требованиями действующих электротехнических норм и правил. Приведенная ниже информация предназначена для специалистов-электриков (смотрите также схемы на рис. А.1).

1. Установите двухполюсный двухпозиционный переключатель на участке между электрическим счетчиком и главным размыкателем.  
Номинал переключателя должен быть не ниже, чем номинал размыкателя и устройства максимальной защиты.
2. Для защиты источника необходимо принять меры по ограничению нагрузки и установить 2-полюсный релейный предохранитель номинала 40 А при напряжении 240 В перем. тока. Максимально допустимая нагрузка на 240 В цепь питания генератора составляет 40 А. Несоблюдение данного требования ведет к падению выходного напряжения ниже предельно допустимого уровня (т.е. более, чем на 10% номинального значения), что может привести к повреждению электроприборов и прочих исполнительных устройств.
3. Подсоедините к 2-полюсному предохранителю вилку напряжением 120/240 В, 50 А (NEMA 14-50) при помощи 4-жильного провода №8. (Вилку 120/240 В, 50 А можно приобрести дополнительно.)
4. Подсоедините кабель к розетке 120/240V В, 50 А, расположенной на передней панели корпуса.



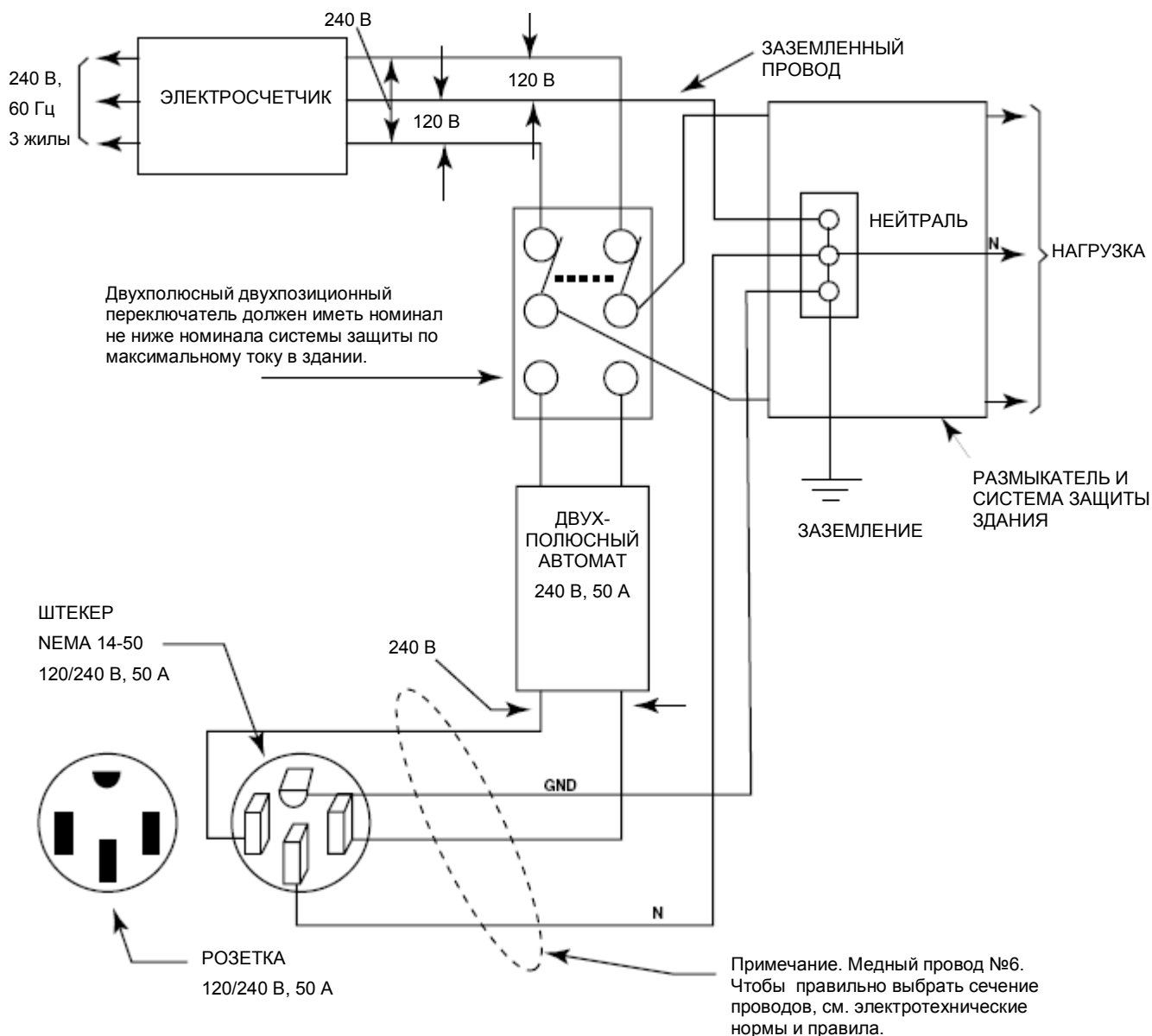


Рисунок А.1 ПОДКЛЮЧЕНИЕ RANGER 3 PHASE К ЭЛЕКТРОПРОВОДКЕ ЗДАНИЯ

**⚠ ВНИМАНИЕ**

Подключение RANGER 3 PHASE к электропроводке здания должен выполнять квалифицированный специалист-электрик в соответствии со всеми требованиями действующих электротехнических норм и правил. Запрещается подключать однофазную электропроводку здания к трехфазной розетке генератора напряжением 480 В (подробные сведения приведены выше).

## ТРЕБОВАНИЯ ПО БЕЗОПАСНОСТИ

### ВНИМАНИЕ

Приступайте к эксплуатации оборудования только после тщательного изучения руководства по эксплуатации двигателя, входящего в комплект сварочного агрегата. В этого руководство включены наиболее важные правила техники безопасности, подробная информация по запуску двигателя, инструкции по эксплуатации и техническому обслуживанию, а также перечни запасных частей.



#### УДАР ЭЛЕКТРИЧЕСКИМ ТОКОМ опасен для жизни.

- Установка, эксплуатация и обслуживание оборудования должны осуществляться только квалифицированным персоналом.
- Отключите электропитание на распределительном щитке или в коробке предохранителей.
- Не касайтесь электрических узлов, находящихся под напряжением.
- Изолируйте себя от изделия и от земли.
- Всегда работайте в сухих защитных перчатках.
- Внимательно прочтите в разделе "ПРАВИЛА ТЕХНИКИ БЕЗОПАСНОСТИ" пункты, касающиеся работы с электрооборудованием.

Соблюдайте все правила техники безопасности, представленные в данном Руководстве.


## ОБЩЕЕ ОПИСАНИЕ


RANGER 3 PHASE представляет собой многофункциональный дуговой сварочный агрегат, скомпонованный на базе двухцилиндрового бензинового двигателя, который может также использоваться в качестве вспомогательного источника энергии переменного тока. В целях обеспечения максимальной надежности машина оснащена толстостенным стальным корпусом.


## ОРГАНЫ УПРАВЛЕНИЯ - НАЗНАЧЕНИЕ И ПРИМЕНЕНИЕ


### ТУМБЛЕР ВКЛЮЧЕНИЯ/ВЫКЛЮЧЕНИЯ ДВИГАТЕЛЯ

Предназначен для запуска и останова двигателя, а также для для включения режима высоких оборотов холостого хода (High Idle) или функции автоматической регулировки оборотов (Auto Idle) во время работы двигателя.

При установке в положение "OFF"  выполняется обесточивание цепи зажигания, и двигатель останавливается.

При установке переключателя в положение "START"  подается напряжение на мотор стартера.

В положении "HIGH IDLE" (  ) двигатель постоянно работает на высоких оборотах холостого хода.

В положении "AUTO IDLE" (  ) двигатель работает непрерывно, причем его обороты регулируются следующим образом:

#### • При сварке

После касания электродом детали и зажигания сварочной дуги двигатель разгоняется и работает на полных оборотах.

Приблизительно через 10 – 14 секунд после прекращения сварки (и при отсутствии дополнительной электрической нагрузки на генератор) двигатель переходит в режим работы на малых оборотах.

#### • При подаче электрической нагрузки на генератор

Если двигатель работал на низких оборотах, то при подключении к генератору приборов освещения или инструментов (мощностью приблизительно 100-150 Вт или выше) через электрические розетки двигатель ускорится и перейдет на высокие обороты. После отключения от генератора электрической нагрузки (и при отсутствии сварки) двигатель переходит в режим низких оборотов приблизительно через 10 – 14 секунд.

## ↻ ПЕРЕКЛЮЧАТЕЛЬ ДИАПАЗОНОВ "RANGE"

Переключатель диапазонов "RANGE" служит для выбора одного из трех перекрывающихся диапазонов сварочных токов для выполнения ручной дуговой сварки и аргонодуговой сварки неплавящимся электродом, а также для переключения в диапазон сварочной мощности для полуавтоматической сварки электродной проволокой на жесткой ВАХ.

Режим	Позиция переключателя диапазонов "RANGE"	Диапазон сварочных токов
STICK/TIG Ручная дуговая сварка/аргонодуговая сварка неплавящимся электродом (падающая ВАХ), 3 диапазона мощности	90 макс. 145 макс.	от 50 до 90 А от 70 до 145 А
WIRE FEED Полуавтоматическая сварка (жесткая ВАХ), еще один диапазон мощности	от 15 до 25 В	от 120 до 210 А (пост.) от 120 до 225 А (перем.) до 200 А

### ⚠ ОСТОРОЖНО

Категорически запрещается переключать диапазон сварочной мощности в процессе сварки. Это может привести к повреждению переключателя "RANGE".

## ↻ РЕГУЛЯТОР "CONTROL"

Служит для регулировки сварочного тока в пределах установленного диапазона в режиме "STICK" и сварочной мощности в режиме "WIRE FEED".

## ПЕРЕКЛЮЧАТЕЛЬ ПОЛЯРНОСТИ

Служит для выбора одного из трех режимов: AC, DC+ и DC-.

### ⚠ ОСТОРОЖНО

Категорически запрещается переключать полярность электрода во время сварки. Это может привести к повреждению переключателя.

ТАБЛИЦА Б.1

### ПРИБЛИЗИТЕЛЬНЫЙ РАСХОД ТОПЛИВА ДЛЯ RANGER 3 PHASE

	Двигатель "COMMAND" производства "KOHLER", мощность 23 л.с.
Низкие обороты холостого хода - без нагрузки, 2200 об/мин	1,34 л/час (0,35 галлонов/час)
Высокие обороты холостого хода - без нагрузки, 3700 об/мин	2,86 л/час (0,76 галлонов/час)
Сварка на переменном токе, падающая ВАХ, выходные характеристики: 225 А, 25 В	4,64 л/час (1,23 галлонов/час)
Сварка на постоянном токе, падающая ВАХ, выходные характеристики: 210 А, 25 В	5,21 л/час (1,38 галлонов/час)
Сварка на постоянном токе, жесткая ВАХ, 200 А, 20 В	4,60 л/час (1,22 галлонов/час)
Генератор однофазного напряжения, 9,5 кВт	5,77 л/час (1,52 галлонов/час)
Генератор трехфазного напряжения, 10,5 кВт	6,23 л/час (1,64 галлонов/час)

## РЕЖИМЫ СВАРКИ

Машина должна работать только в рекомендованных режимах сварки. Правильный выбор электрода Вам поможет сделать информация, приведенная в брошюрах компании "Линкольн Электрик".

## РУЧНАЯ ДУГОВАЯ СВАРКА ШТУЧНЫМИ ЭЛЕКТРОДАМИ НА ПАДАЮЩЕЙ ВАХ

Сварочные кабели необходимо подключить к выходным терминалам источника "TO WORK" и "ELECTRODE". После запуска двигателя следует установить переключатель полярности в нужное положение. На делениях шкалы диапазона сварочной мощности указаны максимальные значения тока для каждого диапазона, а также стандартные диаметры электродов. Регулятор "OUTPUT" позволяет плавно регулировать сварочный ток в пределах выбранного диапазона. Максимальный выходной ток соответствует положению регулятора "10". Минимальный выходной ток в пределах выбранного диапазона соответствует положению регулятора "5". (Установка регулятора "OUTPUT" в положение меньше "5" может вызвать ухудшение устойчивости сварочной дуги.) Для обеспечения оптимальных параметров сварки рекомендуется устанавливать регулятор "RANGE" в минимальное допустимое положение, а регулятор "OUTPUT" устанавливать близко к максимальному значению.

ПОЗИЦИЯ ПЕРЕКЛЮЧАТЕЛЯ ДИАПАЗОНОВ "RANGE"	ТИПОВОЙ ДИАМЕТР ЭЛЕКТРОДА	ДИАПАЗОН СВАРОЧНЫХ ТОКОВ
90 макс.	3/32	от 50 до 90 А
145 макс.	1/8	от 70 до 145 А
210DC/225AC макс.	5/32	от 120 до 210 А (пост.) от 120 до 225 А (перем.)

RANGER 3 PHASE может использоваться с широким ассортиментом штучных электродов для сварки на переменном и постоянном токе. Руководствуйтесь указаниями по выбору электродных наконечников, включенными в документацию к агрегату.

## АРГОНОДУГОВАЯ СВАРКА НА ПАДАЮЩЕЙ ВАХ

Установленный в агрегате TIG-модуль (номер по каталогу K930-[ ]) представляет собой высокочастотное устройство с газовым клапаном для аргонодуговой сварки неплавящимся электродом на переменном и постоянном токе. TIG-модуль позволяет регулировать сварочный ток во всем диапазоне мощностей. Время послесварочной подачи газа регулируется в диапазоне от 0 до 55 с.

При использовании агрегата RANGER 3 PHASE для аргонодуговой сварки алюминия на переменном токе следует рекомендуются следующие настройки в зависимости от диаметра электрода:

НАСТРОЙКИ ДЛЯ СВАРКИ ЭЛЕКТРОДОМ ИЗ 100% ВОЛЬФРАМА		
Диаметр электрода (дюймов)	Позиция переключателя диапазонов "Range"	Приблизительный диапазон сварочного тока
1/8	90 или 145	80 - 150 А
3/32	90 или 145	45 - 130 А
1/16	90	40 - 80 А

НАСТРОЙКИ ДЛЯ СВАРКИ ВОЛЬФРАМОВЫМ ЭЛЕКТРОДОМ, ПОКРЫТЫМ 1% ТОРИЕМ		
Диаметр электрода (дюймов)	Позиция переключателя диапазонов "Range"	Приблизительный диапазон сварочного тока
1/8	90, 145 или 210	80 - 225 А
3/32	90 или 145	50 - 180 А
1/16	90 или 145	45 - 120 А

Для обеспечения удовлетворительных результатов при работе с TIG-модулем необходимо установить двигатель на высокие обороты холостого хода. TIG-модуль можно использовать и в положении "AUTO", но необходимо увеличить время послесварочной подачи газа до величины более 10 секунд.

## РЕЖИМЫ ПОЛУАВТОМАТИЧЕСКОЙ СВАРКИ НА ЖЕСТКОЙ ВАХ

Для сварки на агрегате RANGER 3 PHASE рекомендуется самозащитная сварочная проволока Innershield® типа NR-212-MP. Диаметр проволоки и диапазоны сварочного тока для модели RANGER 3 PHASE перечислены в следующей таблице:

Диаметр электрода, мм (дюймов)	Диапазон скоростей подачи проволоки, м/мин (дюйм/мин)	Приблизительный диапазон сварочного тока
0,9 (0,035)	2,0 – 2,8 (80 – 110)	75 – 120 А
1,2 (0,045)	1,8 – 3,3 (70 – 130)	120 – 170 А
1,7 (0,068)	1,0 – 2,3 (40 – 90)	125 – 210 А

RANGER 3 PHASE рекомендуется использовать для сварки сплошной проволокой в инертном газе с ограничением сварочного тока. Это проволока SuperArc марки L-50 и L-56 диаметром 0,8 и 0,9 мм (0,030 и 0,035 дюйма). В качестве защитной газовой среды следует использовать смесь типа C25 (75% аргона, 25% CO<sub>2</sub>).

Диаметр проволоки и диапазоны сварочного тока для модели RANGER 3 PHASE перечислены в следующей таблице:

Диаметр электрода, мм (дюймов)	Диапазон скоростей подачи проволоки, м/мин (дюйм/мин)	Приблизительный диапазон сварочного тока
0,8 (0,030)	80 - 110	от 75А до 120А
0,9 (0,035)	70 - 130	от 120А до 170А

## ВОЗДУШНО-ДУГОВАЯ СТРОЖКА

RANGER 3 PHASE может использоваться для воздушно-дуговой строжки в ограниченном диапазоне сварочных токов.

Регулятор "RANGE" следует поставить на рекомендуемое значение сварочного тока согласно таблице:

Диаметр угольного электрода, мм (дюймов)	Диапазон сварочных токов (сварка постоянным током на обратной полярности)
1/8	30 -60 А
5/32	90 -150 А
3/16	200 -250 А

## СПРАВОЧНЫЕ ДАННЫЕ ПО РЕЖИМАМ СВАРКИ

РЕЖИМ	НЕОБХОДИМОСТЬ В КОНТРОЛЬНОМ КАБЕЛЕ	ПОЛОЖЕНИЕ РЕГУЛЯТОРА ОБОРОТОВ ДВИГАТЕЛЯ	СОСТОЯНИЕ ЭЛЕКТРОДА В ПЕРЕРЫВАХ МЕЖДУ СВАРКОЙ	ЧТОБЫ НАЧАТЬ СВАРКУ:
РУЧНАЯ ДУГОВАЯ СВАРКА ШТУЧНЫМИ ЭЛЕКТРОДАМИ	НЕТ	AUTO	под напряжением	Коснитесь электродом изделия. Сварка начинается мгновенно, двигатель разгоняется до высоких оборотов.
ПОЛУАВТОМАТИЧЕСКАЯ СВАРКА, МЕХАНИЗМ ПОДАЧИ LN-25 С ВНУТРЕННИМ ПУСКАТЕЛЕМ	НЕТ	AUTO	обесточен	Нажмите кнопку "Старт/Стоп" сварочной горелки, пускатель механизма подачи LN-25 замкнется. Сварка начинается мгновенно, двигатель разгоняется до высоких оборотов. ПРИМЕЧАНИЕ. Положение регулятора "CONTROL" должно быть выше "3".
TIG, TIG MODULE WITH CONTACTOR KIT CONTROL CABLE, & ARC START SWITCH	ДА	High	обесточен	Нажмите тумблер зажигания дуги. Пускатель замыкается, сварка начинается мгновенно.
WIRE FEED, LN-15 ACROSS the ARC (has internal contactor)	НЕТ	Auto	обесточен	Нажмите кнопку сварочной горелки. Нажмите тумблер зажигания дуги. Пускатель замыкается, сварка начинается мгновенно. ПРИМЕЧАНИЕ. Положение регулятора "CONTROL" должно быть выше "3".


## ПОРЯДОК ПУСКА/ОСТАНОВА МАШИНЫ ЗАПУСК ДВИГАТЕЛЯ


⚠ ВНИМАНИЕ	
	<ul style="list-style-type: none"> <li>• Не касайтесь электродов и других деталей, на которые подано напряжение, незащищенными участками кожи или влажной одеждой.</li> </ul>
	<ul style="list-style-type: none"> <li>• Уберите из зоны работ все легковоспламеняющиеся материалы.</li> </ul>
	<ul style="list-style-type: none"> <li>• Рабочий должен быть электрически изолирован от изделия и от земли. Пользуйтесь соответствующими средствами защиты глаз, головы и тела.</li> </ul>
	<ul style="list-style-type: none"> <li>• Не вдыхайте сварочные дымы.</li> <li>• Для отведения вредных газов из зоны дыхания применяйте вентиляцию или проветривание рабочих мест.</li> </ul>

Выполните все процедуры по подготовке двигателя к эксплуатации. Перед первым пуском машины следует внимательно изучить руководство по эксплуатации двигателя.

Перед пуском двигателя полностью отключите электрическую нагрузку генератора. Рычаг воздушной заслонки следует установить следующим образом:

**Двигатель "KOHLER"** При запуске двигателя (холодном, теплом или горячем) воздушная заслонка обязательно должна быть выдвинута.


Поверните тумблер включения/выключения двигателя в положение "START"  и прокрутите коленвал двигателя, пока он не запустится. Сразу после запуска двигателя следует отпустить тумблер и медленно задвинуть воздушную заслонку (открыть дроссель), затем повернуть

регулятор оборотов в положение "Auto Idle" (). При работающем двигателе нельзя устанавливать тумблер в положение "START", т.к. это может привести к повреждению шестерни и/или мотора стартера.

Проработав на высоких оборотах холостого хода приблизительно 10-14 секунд, двигатель перейдет на низкие обороты. Дайте двигателю разогреться на малых оборотах в течение нескольких минут.

### ОСТАНОВ ДВИГАТЕЛЯ

Перед остановкой двигателя отключите полностью нагрузку и подождите несколько минут, пока двигатель остынет (на низких оборотах).

Остановите двигатель, переведя тумблер двигателя "Engine" в положение "OFF" (.

В модели RANGER 3 PHASE не нужен топливный вентиль, поскольку топливный бак расположен под двигателем.

### ПЕРИОД ПРИРАБОТКИ

В период приработки двигатель потребляет масло выше нормы. Поэтому в этот период следует проверять уровень масла дважды в день (приблизительно каждые 50 часов работы).

**ЭТО ВАЖНО!!! В ПЕРИОД ПРИРАБОТКИ ДОПУСКАЮТСЯ ТОЛЬКО УМЕРЕННЫЕ НАГРУЗКИ НА ДВИГАТЕЛЬ, НЕ ПРЕВЫШАЮЩИЕ ДОПУСТИМЫЙ УРОВЕНЬ. ИЗБЕГАЙТЕ ДЛИТЕЛЬНЫХ ПЕРИОДОВ РАБОТЫ ДВИГАТЕЛЯ НА ХОЛОСТЫХ ОБОРОТАХ. ПЕРЕД ВЫКЛЮЧЕНИЕМ ДВИГАТЕЛЯ СЛЕДУЕТ СНЯТЬ НАГРУЗКУ И ПОДОЖДАТЬ, ПОКА ДВИГАТЕЛЬ ОСТЫНЕТ.**

Изготовитель двигателя, компания "KOHLER", дает следующие рекомендации по первой замене масла:

KOHLER
CH23S
5 часов

## ДОПОЛНИТЕЛЬНОЕ ОБОРУДОВАНИЕ (для установки на рабочем месте)

### **К957-1 – мощный двухколесный трейлер (прицеп) для небольших сварочных источников**

Предназначен для внутривозвратной, внедорожной и дорожной буксировки машины. Перед использованием внимательно изучите федеральные и местные нормативные акты, в которых изложены особые требования к тормозам, осветительным приборам, ограждениям прицепа.

Номер заказа: К957-1 прицеп  
К958-1 шаровая сцепка  
К958-2 сцепка типа серьи  
К959-2 комплект крыльев и сигнальных фонарей  
К965-1 кронштейн для поддержки кабеля

### **К889-2 и К889-3 - двухколесные тележки**

Для перевозки сварочного агрегата вручную. Габаритная ширина 0,74 м (29 дюймов). Обе тележки оснащены пневматическими шинами. В комплект К889-3 входят непрокальваемые покрышки.

### **К1737-1 - четырехколесная вездеходная тележка**

Для перевозки сварочного агрегата вручную на строительных площадках. Оснащена непрокальваемыми пневматическими шинами для тяжелых условий эксплуатации.

### **К1770-1 транспортировочная тележка (заводская)**

Для перевозки сварочного агрегата вручную по ровным покрытиям. Позади тележки можно установить один или два газовых баллона, используя кронштейн(ы) для крепления баллонов К1745-1. Тележка оснащена непрокальваемыми пневматическими шинами и передним облегченным роликом.

### **К1745-1 - кронштейн для крепления газового баллона**

Служит для крепления газового баллона к тележке К1770-1. На одной тележке может быть установлен один или два кронштейна.

### **К1788-1 - дополнительная рама**

Обеспечивает повышенную защиту источника. Крепится на тележки К1737-1, К1770-1 и трейлер К957-1.

### **К886-1 - брезентовый кожух**

Служит для защиты агрегата RANGER 3 PHASE при хранении. Кожух изготовлен из красного огнестойкого водонепроницаемого брезента, устойчивого к образованию плесени.

### **К802R - комплект электрических вилок**

Четыре вилки напряжением 120 В (15 А) и одна вилка для розетки полной мощности на два диапазона напряжения 120/240 В, 50 А.

### **К802N - комплект электрических вилок**

Четыре вилки напряжением 120 В (20 А) и одна вилка для розетки полной мощности на два диапазона напряжения 120/240 В, 50 А.

### **К704 - комплект сварочных аксессуаров**

В комплект входит электродный кабель №2/0 длиной 10,7 м (35 футов) и кабель на деталь №2/0 длиной 9,1 м (30 футов), сварочный щиток, фильтр, зажим на деталь, электрододержатель. Рассчитан на максимальный ток 400 А.

### **К875 - комплект сварочных аксессуаров**

В комплект входит электродный кабель №6 длиной 6,1 м (20 футов) с зажимом, кабель на деталь №6 длиной 4,6 м (15 футов) с зажимами, сварочный щиток, фильтр, зажим на деталь, электрододержатель, набор пробных электродов из малоуглеродистой стали для тока 150 А.

### **К894-1 - ИСКРОГАСИТЕЛЬ В КОМПЛЕКТЕ**

В комплект входит толстостенный стальной искрогаситель и зажим для крепления к выхлопной трубе глушителя.

### **К1816-1 - АДАПТЕР ДЛЯ РОЗЕТОК ПОЛНОЙ МОЩНОСТИ**

Устанавливается в розетку 120/240 В (NEMA 14-50R), расположенную на передней панели корпуса и рассчитанную на 4-штырьковую вилку. Входная часть адаптера представляет собой розетку NEMA 650R (для 3-штырьковых вилок).

### **T12153-9 - ЭЛЕКТРИЧЕСКАЯ ВИЛКА ДЛЯ РОЗЕТКИ ПОЛНОЙ МОЩНОСТИ**

Одна электрическая вилка для розетки 120/240 В, 50 А.

### **К930-2 - TIG-МОДУЛЬ**

Представляет собой высокочастотное устройство с газовым клапаном для аргонодуговой сварки неплавящимся электродом на постоянном и переменном токе. Модуль спрятан в компактный корпус с удобной для переноски ручкой. В модуль встроен высокочастотный шунтирующий конденсатор. Для работы модуля требуется пускатель К938-1, контрольный кабель К936-4 и кнопка зажигания дуги К814.

### **К938-1 - пускатель в комплекте**

Предназначен для использования вместе с TIG-модулем. Электрод остается обесточенным, пока не нажата кнопка зажигания дуги.

### **К936-4 - контрольный кабель**

Служит для подключения TIG-модуля к агрегату RANGER 3 PHASE. (9-контактный штекер 115 В.)

**К814 - кнопка зажигания дуги**

Крепится к TIG-горелке под большой палец руки.

**К937-45 - удлинитель контрольного кабеля**

Позволяет использовать TIG-модуль на удалении до 60,2 метров (200 футов) от сварочного источника. Поставляется секциями длиной 13,7 метров (45 футов).

**К939-1 - стыковочный модуль**

Предназначен для крепежа TIG-модуля (К930-2) сверху на сварочный агрегат.

**РЕКОМЕНДУЕМОЕ  
ОБОРУДОВАНИЕ****РУЧНАЯ ДУГОВАЯ СВАРКА  
ШТУЧНЫМИ ЭЛЕКТРОДАМИ**

Комплект сварочных аксессуаров К704, в который входит:

- Электрододержатель и электродный кабель
- Кабель на деталь с зажимом
- Сварочный щиток

**ПОЛУАВТОМАТИЧЕСКАЯ СВАРКА  
ЭЛЕКТРОДНОЙ ПРОВОЛОКОЙ****Механизм подачи LN-25****К449 - LN-25**

Имеет встроенный контактор для моделей "Across The Arc" (без контрольного кабеля). Напряжение не подается на электрод, пока не будет нажата кнопка на горелке. В комплект входит газовый клапан. Необходим комплект приводных роликов и силовой сварочный кабель.

Для сварки в среде защитных газов применяется горелка "Magnum" и переходник для подключения таких горелок. Горелка "Innershield" используется для сварки без защитного газа.

**Механизм подачи LN-15****К449 - LN-15**

Имеет встроенный контактор для моделей "Across The Arc" (без контрольного кабеля). Напряжение не подается на электрод, пока не будет нажата кнопка на горелке. В комплект входит газовый клапан. Необходим комплект приводных роликов и силовой сварочный кабель.

Для сварки в среде защитных газов применяется горелка "Magnum" и переходник для подключения таких горелок. Для сварки в открытой среде (без защитного газа) необходима горелка "Magnum Innershield" и адаптер.

**СВАРКА ВОЛЬФРАМОВЫМ  
ЭЛЕКТРОДОМ В ЗАЩИТНОМ ГАЗЕ****TIG-горелка Pro-Torch®**

- TIG-горелка Pro-Torch® серии РТА (26 В) - К1783-9

**Комплект деталей Magnum и аргон**

- Комплект деталей КР509

**TIG-модуль К930-2 (требуется)**

- требуется пускатель К938-1 в комплекте,
- контрольный кабель К936-4 и
- Кнопка зажигания дуги К814

**Дополнительные аксессуары к TIG-модулю**

- Стыковочный модуль К939-1
- Удлинитель контрольного кабеля К937-45, длиной 13,7 метров (45 футов).



## ТРЕБОВАНИЯ ПО БЕЗОПАСНОСТИ

### ⚠ ВНИМАНИЕ

Техническое обслуживание должно осуществляться только квалифицированным персоналом. Отключите двигатель перед проведением работ внутри агрегата. В некоторых случаях для выполнения технического обслуживания может потребоваться демонтаж предохранительных щитков. Снимайте предохранительные щитки только при необходимости и ставьте их на место по окончании работ. Всегда соблюдайте осторожность при работе около движущихся частей оборудования. Не подносите руки к работающему вентилятору системы охлаждения двигателя. Если неисправность не удается устранить самостоятельно, следуя инструкциям, то агрегат следует отвезти в ближайшую мастерскую технического обслуживания компании "Линкольн Электрик".



**УДАР ЭЛЕКТРИЧЕСКИМ ТОКОМ** может быть смертельным.

- Не касайтесь электродов и других деталей, на которые подано напряжение, незащищенными частями тела или влажной одеждой.
- Рабочий должен быть электрически изолирован от изделия и земли.
- Всегда работайте в сухих изолирующих перчатках.



**ВДЫХАНИЕ ВЫХЛОПНЫХ ГАЗОВ ДВИГАТЕЛЯ** может привести к смертельному случаю.

- Работайте в открытых, хорошо проветриваемых или вентилируемых местах.



**ДВИЖУЩИЕСЯ ЧАСТИ** могут привести к несчастному случаю.

- Не работайте при открытых дверцах агрегата или без защитного кожуха.
- Перед обслуживанием остановите двигатель.
- Не подходите близко к движущимся частям.

Изучите также дополнительную предупредительную информацию, включенную в данное руководство и в руководство по эксплуатации двигателя.

Изучите правила техники безопасности, приведенные в начале данного руководства, а также в руководстве по эксплуатации двигателя.

Все предохранительные щитки, крышки, защитные устройства должны стоять на своих местах в исправном состоянии. Движущиеся части машин и механизмов могут привести к несчастному случаю в результате захвата пальцев рук, одежды, волос или мелких инструментов.

## СТАНДАРТНОЕ ОБСЛУЖИВАНИЕ

- В каждого рабочего дня следует доливать горючее в топливный бак, для того чтобы снизить образование конденсата. Работа двигателя с недостаточным количеством топлива приводит к загрязнению топливопровода. Кроме того, необходимо следить за уровнем масла в картере и доливать его по мере необходимости.

### ⚠ ОСТОРОЖНО

После проверки и дозаправки масла необходимо поставить на место и затянуть крышку фильтра. Если крышка закрыта неплотно, расход масла может значительно возрасти, что можно обнаружить по белому дыму из выхлопной трубы.

- МАСЛО – график замены масла и масляного фильтра после ввода в эксплуатацию:

	Kohler CH23S
Масло	100 ч
Масляный фильтр	200 ч

Данный график смазки приведен для нормальных условий эксплуатации. При работе в запыленных помещениях, в условиях высоких температур окружающего воздуха и при других тяжёлых условиях работы требуется более частая замена масла. Более подробные сведения приведены в руководстве по эксплуатации двигателя.

**ПРИМЕЧАНИЕ.** Нарушение сроков замены масла и масляного фильтра ведет к сокращению срока службы двигателя.

## ЗАМЕНА МАСЛА В ДВИГАТЕЛЕ



Замена масла выполняется на еще неостывшем двигателе.

- Для доступа к масляному баку необходимо снять крышку фильтра и извлечь маслоуказатель. Со сливного клапана снимают желтый колпачок и прикрепляют к нему гибкий сливной шланг из комплекта машины. Сливной клапан открывают, утопив крышку внутрь и повернув против часовой стрелки. Слив масла начинается после отпускания крышки и выдвижения ее наружу. Масло сливают в подходящую емкость для последующей утилизации.
- Для закрытия сливного клапана необходимо утопить крышку внутрь и повернуть по часовой стрелке. Желтый защитный колпачок нужно поставить на место.
- Масло рекомендуемой марки заливают до верхней отметки маслоуказателя. После этого следует поставить на место и затянуть крышку фильтра.

## РАСХОД МАСЛА ПРИ ЗАМЕНЕ

Без замены масляного фильтра:

- 1,6 литра (1,7 кварты)

С заменой масляного фильтра:

- 1,9 литра (2,0 кварты)

Рекомендуется к использованию масло для 4-тактных двигателей, соответствующее требованиям API по классификации SG или SH. Всегда проверяйте наличие на емкости с маслом этикетки API с указанной маркировкой (SG или SH).

SAE 10W-30 рекомендуется для общего применения во всем температурном диапазоне от -20°C до +40°C.

Более подробная информация по вязкости масла дана в руководстве по эксплуатации двигателя.

После слива отработанного масла необходимо тщательно вымыть руки с мылом.

При удалении отработанного масла следует соблюдать правила охраны окружающей среды. Рекомендуется слить масло в герметичную емкость и передать в сервисный центр или в пункт приема утильсырья для правильной утилизации.

Запрещается выбрасывать контейнер с использованным маслом в бытовой мусоропровод, сливать его на землю или в систему канализации.

## ЗАМЕНА МАСЛЯНОГО ФИЛЬТРА

1. Слейте масло.
2. Извлеките фильтр и слейте масло в подходящую емкость. Использованный фильтр следует выбросить.
3. После извлечения фильтра необходимо удалить загрязнение с корпуса и смазать чистым моторным маслом уплотнительную прокладку нового фильтра.
4. Новый фильтр вкручивают рукой до соприкосновения уплотнительной прокладки с корпусом, а затем доворачивают специальным инструментом еще на 1/2 – 7/8 оборота.
5. Картер заполняют необходимым количеством масла рекомендованной марки. Крышку фильтра ставят на место.
6. Запустите двигатель и проверьте отсутствие течи вокруг фильтра.
7. Остановите двигатель и проверьте уровень масла. При необходимости следует долить масло до максимального уровня, отмеченного на маслоуказателе.

## ЧИСТКА ВОЗДУШНОГО ФИЛЬТРА И ДРУГИХ ДЕТАЛЕЙ МАШИНЫ

- **ВОЗДУШНЫЙ ФИЛЬТР.** При нормальных условиях эксплуатации чистку и замену масла в модуле предварительной очистки следует выполнять через каждые 25 часов работы, а замену воздушного фильтра – каждые 100 часов. При сильной запыленности окружающего воздуха рекомендуется сократить интервалы обслуживания. Более подробные сведения приведены в руководстве по эксплуатации двигателя.
- Подробные сведения по обслуживанию двигателя, свечей зажигания, системы охлаждения и замене топливного фильтра приведены в руководстве по эксплуатации двигателя.
- Рекомендуется регулярно продувать машину струей воздуха низкого давления. В тяжелых условиях работы такую чистку следует проводить еженедельно.
- **ПЕРЕКЛЮЧАТЕЛЬ ДИАПАЗОНОВ СВАРОЧНОГО ТОКА И ПЕРЕКЛЮЧАТЕЛЬ ПОЛЯРНОСТИ.** Контакты переключателей следует защищать от попадания смазки. Для поддержания контактов в чистоте следует чаще прокручивать переключатель из одного крайнего положения в другое. Рекомендуется дважды поворачивать ручку переключателя от максимального до минимального значения каждое утро перед началом сварки.

## ПРОВЕРКА РОЗЕТОК И ВОССТАНОВЛЕНИЕ СИСТЕМЫ ЗАЩИТЫ ОТ ЗАМЫКАНИЯ НА ЗЕМЛЮ (GFCI)

Система защиты розетки должна подвергаться ежемесячной проверке, а также при каждом срабатывании. Порядок проверки и восстановления защиты GFCI должен быть следующим:

Если система защиты отключила питание розетки, то прежде всего необходимо отключить всю нагрузку и проверить исправность этих устройств.

- Если в результате срабатывания защиты произошло отключение машины, то ее необходимо снова включить.
- Машина должна работать на высоких оборотах холостого хода и выдавать на вход розетки не менее 80 В (при необходимости следует выполнить соответствующую регулировку при помощи регуляторов на панели управления).
- Предохранитель этой розетки не должен быть в разомкнутом положении. Нажмите кнопку возврата при необходимости.
- Восстановите защиту GFCI нажатием кнопки "Reset" на розетке. После этого должна возобновиться нормальная работа розетки GFCI.
- Подключите ночник с выключателем или другую нагрузку (лампу накаливания и т.п.) к розетке и поверните выключатель на этом устройстве.
- Нажмите кнопку "Test" (Проверка) на розетке. Ночник или другое устройство должно выключиться.
- Снова нажмите кнопку "Reset" (Сброс). Ночник или другое устройство должно снова включиться.

Если нагрузка остается во включенном состоянии при нажатии кнопки "Test" (Проверка), значит, система защиты не работает или неправильно установлена (неправильное подсоединение проводов). В этом случае необходимо обратиться к квалифицированному специалисту-электрику для устранения неполадок.

## НАЛАДКА ДВИГАТЕЛЯ

### РАЗГОН ДВИГАТЕЛЯ ДО ОБОРОТОВ ВЫШЕ НОМИНАЛЬНЫХ КАТЕГОРИЧЕСКИ ЗАПРЕЩАЕТСЯ!

#### ВНИМАНИЕ

Максимально допустимая величина для высоких оборотов холостого хода для данной машины составляет 3750 об/мин (при отсутствии нагрузки). Нив коем случае не пытайтесь разогнать двигатель до более высоких оборотов. Эксплуатация двигателя на оборотах выше максимально допустимых может привести к тяжелым травмам и повреждению оборудования.

Наладка двигателя должна выполняться обязательно в мастерских технического обслуживания компании "Линкольн Электрик" или в авторизованном сервисном центре.

## КОНТАКТНЫЕ КОЛЬЦА

В процессе работы сварочного генератора щетки статора и контактные кольца генератора изнашиваются и слегка темнеют. Проверку щеток следует выполнять во время переборки генератора. Если требуется замена щеток, следует очистить контактные кольца мелкозернистой наждачной бумагой.

#### ОСТОРОЖНО

Запрещается полировка контактных колец при работающем двигателе.

**⚠ ВНИМАНИЕ**

**ГАЗЫ, ВЫДЕЛЯЕМЫЕ АККУМУЛЯТОРНОЙ БАТАРЕЕЙ, взрывоопасны.**

- Не допускайте попадания искр и открытого пламени в зону расположения аккумуляторной батареи.

Чтобы предотвратить **ВЗРЫВ** при:

- **УСТАНОВКЕ НОВОЙ БАТАРЕИ** - кабель от отрицательного полюса старой батареи необходимо отсоединить в первую очередь, а подсоединить его к новой батарее в последнюю очередь.



- **ПОДСОЕДИНЕНИИ ЗАРЯДНОГО УСТРОЙСТВА** - батарею извлекают из сварочного агрегата следующим образом: сначала следует отсоединить кабель от отрицательного полюса батареи, затем от положительного полюса, после этого отсоединить скобу крепления аккумулятора. При повторной установке заряженного аккумулятора в последнюю очередь подсоедините кабель к отрицательному полюсу аккумулятора. Во время проведения работ следует обеспечить хорошую вентиляцию.



- **ИСПОЛЬЗОВАНИИ УСИЛИТЕЛЯ ПРИ ЗАПУСКЕ** - сначала соедините положительный вывод устройства с аккумулятором, а затем подсоедините отрицательный вывод к массе.

**ЭЛЕКТРОЛИТ МОЖЕТ ВЫЗВАТЬ ОЖОГИ ГЛАЗ И КОЖИ.**

- Используйте перчатки и очки и соблюдайте осторожность при работе с аккумуляторной батареей. Соблюдайте инструкции, представленные на корпусе батареи.

## АККУМУЛЯТОРНАЯ БАТАРЕЯ

При замене, установке перемычек и выполнении любых электрических соединений к аккумуляторной батарее следует соблюдать полярность. Неправильный выбор полярности может вызвать повреждение зарядной цепи.

Положительный вывод батареи помечен красным колпачком.

При зарядке аккумулятора от внешнего зарядного устройства сначала отсоедините кабель от отрицательного контакта и только после этого от положительного. После этого подсоедините провода зарядного устройства. Нарушение данной последовательности действий может привести к повреждению внутренних цепей зарядного устройства. После зарядки аккумулятора сначала подсоедините положительный кабель, а затем отрицательный.

## КРЕПЕЖ

Для крепежа используются как метрические, так и дюймовые крепления.

## ОБСЛУЖИВАЕМЫЕ ДЕТАЛИ ДВИГАТЕЛЯ

	<b>KOHLER C23S</b>
<b>Масляный фильтр</b>	KOHLER 12 050 01 FRAM PH8172*
<b>Кассета воздушного фильтра</b>	KOHLER 47 083 03 FRAM CA79
<b>Модуль предварительной очистки воздушного фильтра</b>	KOHLER 24 083 02
<b>Топливный фильтр</b>	KOHLER 24 050 10
<b>Свечи зажигания (резисторного типа)</b>	CHAMPION RC12YC запор 0,7 мм (0,030 дюйма)

\* При использовании этого фильтра расход масла увеличивается с 2,3 л (2,0 кварт) до 2,4 л (2,1 кварты).

## КАК ПОЛЬЗОВАТЬСЯ РУКОВОДСТВОМ ПО УСТРАНЕНИЮ НЕИСПРАВНОСТЕЙ

### ⚠ ВНИМАНИЕ

Сервисное обслуживание и ремонт следует проводить только с использованием персонала, подготовленного на фирме "Линкольн Электрик". Несанкционированный ремонт этого оборудования может представлять опасность для персонала его выполняющего, а также делает недействительной заводскую гарантию на Ваш аппарат. Для Вашей безопасности и во избежание поражения электрическим током, пожалуйста, ознакомьтесь со всеми требованиями по безопасности и предупреждениями, представленными в настоящем Руководстве.

Эти рекомендации по устранению неисправностей представлены в данном Руководстве, чтобы помочь вам найти и устранить возможную неисправность в аппарате. Ознакомьтесь с тремя этапами процедуры представленной ниже.

#### **Этап 1. Выявите проблему (симптом).**

Взгляните на колонку под названием "Проблема (Симптомы)". В этой колонке описываются возможные симптомы, которые может проявить неисправный аппарат. Найдите описание, которое наилучшим образом характеризует данный симптом.

#### **Этап 2. Внешнее тестирование.**

Вторая колонка под названием "Возможные причины" представляет список обычных причин, которые могут привести к соответствующим симптомам неисправностей аппарата.

#### **Этап 3. Рекомендуемые действия**

Эта колонка представляет перечень действий в зависимости от возможной причины неисправности. Как правило, в ней указано на необходимость обращения в Авторизованную службу технического обслуживания компании "Линкольн Электрик".

В последней колонке под названием «Рекомендуемые действия перечислены те узлы, поломка которых, как правило, приводит к указанной неисправности. Там же написано, какие процедуры необходимо выполнить для проверки исправности данного узла или детали. Если таких узлов или деталей несколько, то проверку каждого узла следует проводить в порядке их перечисления, - только таким образом Вы сможете локализовать неисправность.

Все процедуры проверки подробно объяснены в конце раздела. Номера проводов, названия узлов и схем можно найти на соответствующих электрических схемах в разделе «Электрических схемы».

Если по каким-либо причинам Вы не можете самостоятельно устранить неисправность, свяжитесь с местной Авторизованной службой технического обслуживания компании "Линкольн Электрик".

### ⚠ ОСТОРОЖНО!

Если по каким-либо причинам Вы не поняли процедуры тестирования или не можете самостоятельно выполнить тест или ремонт, свяжитесь с местной Авторизованной службой технического обслуживания компании "Линкольн Электрик" для получения необходимой консультации и поддержки.

Соблюдайте все правила техники безопасности, представленные в данном Руководстве

ПРОБЛЕМА (СИМПТОМ)	ВОЗМОЖНЫЕ ПРИЧИНЫ	РЕКОМЕНДУЕМЫЕ ДЕЙСТВИЯ
Розетка GFCI вспомогательной цепи питания не выдает мощность.	1. В розетке сработала защита от замыкания на землю. См. главу "Проверка розеток и восстановление системы защиты от замыкания на землю".	Если проблему не удалось устранить в ходе проверки перечисленных причин, следует обратиться в местную Авторизованную службу технического обслуживания компании "Линкольн Электрик".
Двигатель не переходит на высокие обороты при использовании агрегата в качестве вспомогательного источника питания.	1. В розетке сработала защита (см. выше). 2. Нет сигнала с датчика тока. 3. Нагрузка на генератор менее 100-150 Вт. 4. Повреждена плата.	
Сварочная мощность отсутствует.	1. Разрыв провода. 2. Обрыв провода в контуре возбуждения или в контуре диодного моста. 3. Неисправен ротор. 4. Неисправен регулятор (R1). 5. Неисправна обмотка возбуждения статора. 6. Неисправен выпрямитель (D2). 7. Повреждена плата.	
Двигатель не переходит на низкие обороты холостого хода.	1. Переключатель "IDLER" находится в позиции "HIGH". 2. Слишком низкое напряжение на контактах №213 и №5E. (Должно быть 12 В пост. тока.) 3. Присутствует внешняя нагрузка в цепи генератора или сварочного источника. 4. Повреждение проводов в цепи электромагнита. 5. Неисправен электромагнит регулятора оборотов. 6. Повреждена плата.	
Двигатель не переходит на высокие обороты холостого хода при попытке начать сварку.	1. Плохой контакт между сварочным кабелем и изделием. 2. Нет сигнала с датчика тока. 3. Отсутствует напряжение холостого хода на сварочных терминалах. 4. Повреждена плата.	

 **ОСТОРОЖНО!**

Если по каким-либо причинам Вы не поняли процедуры тестирования или не можете самостоятельно выполнить тест или ремонт, свяжитесь с местной Авторизованной службой технического обслуживания компании "Линкольн Электрик" для получения необходимой консультации и поддержки.

Соблюдайте все правила техники безопасности, представленные в данном Руководстве

ПРОБЛЕМА (СИМПТОМ)	ВОЗМОЖНЫЕ ПРИЧИНЫ	РЕКОМЕНДУЕМЫЕ ДЕЙСТВИЯ
Двигатель не переходит на низкие обороты холостого хода.	<ol style="list-style-type: none"> <li>1. Переключатель "IDLER" находится в позиции "HIGH".</li> <li>2. Слишком низкое напряжение на контактах №213 и №5E. (Должно быть 12 В пост. тока.)</li> <li>3. Присутствует внешняя нагрузка в цепи генератора или сварочного источника.</li> <li>4. Повреждение проводов в цепи электромагнита.</li> <li>5. Неисправен электромагнит регулятора оборотов.</li> <li>6. Повреждена плата.</li> </ol>	<p>Если проблему не удалось устранить в ходе проверки перечисленных причин, следует обратиться в местную Авторизованную службу технического обслуживания компании "Линкольн Электрик".</p>
Двигатель не переходит на высокие обороты холостого хода при попытке начать сварку.	<ol style="list-style-type: none"> <li>1. Плохой контакт между сварочным кабелем и изделием.</li> <li>2. Нет сигнала с датчика тока.</li> <li>3. Отсутствует напряжение холостого хода на сварочных терминалах.</li> <li>4. Повреждена плата.</li> </ol>	
Коленчатый вал двигателя не проворачивается или проворачивается с трудом.	<ol style="list-style-type: none"> <li>1. Аккумуляторная батарея не держит заряд. Батарея повреждена.</li> <li>2. Ток зарядки отсутствует или слишком мал.</li> <li>3. Ослабли зажимы на контактах аккумуляторной батареи.</li> </ol>	
Двигатель глохнет.	<ol style="list-style-type: none"> <li>1. Закончилось горючее.</li> <li>2. Недостаточно топлива в баке.</li> </ol>	
Двигатель не развивает полную мощность.	<ol style="list-style-type: none"> <li>1. Топливный фильтр загрязнен.</li> <li>2. Воздушный фильтр забит.</li> </ol>	
Двигатель тяжело заводится.	<ol style="list-style-type: none"> <li>1. Не отрегулирован зазор свечей зажигания.</li> <li>2. Свечи зажигания засорены.</li> </ol>	

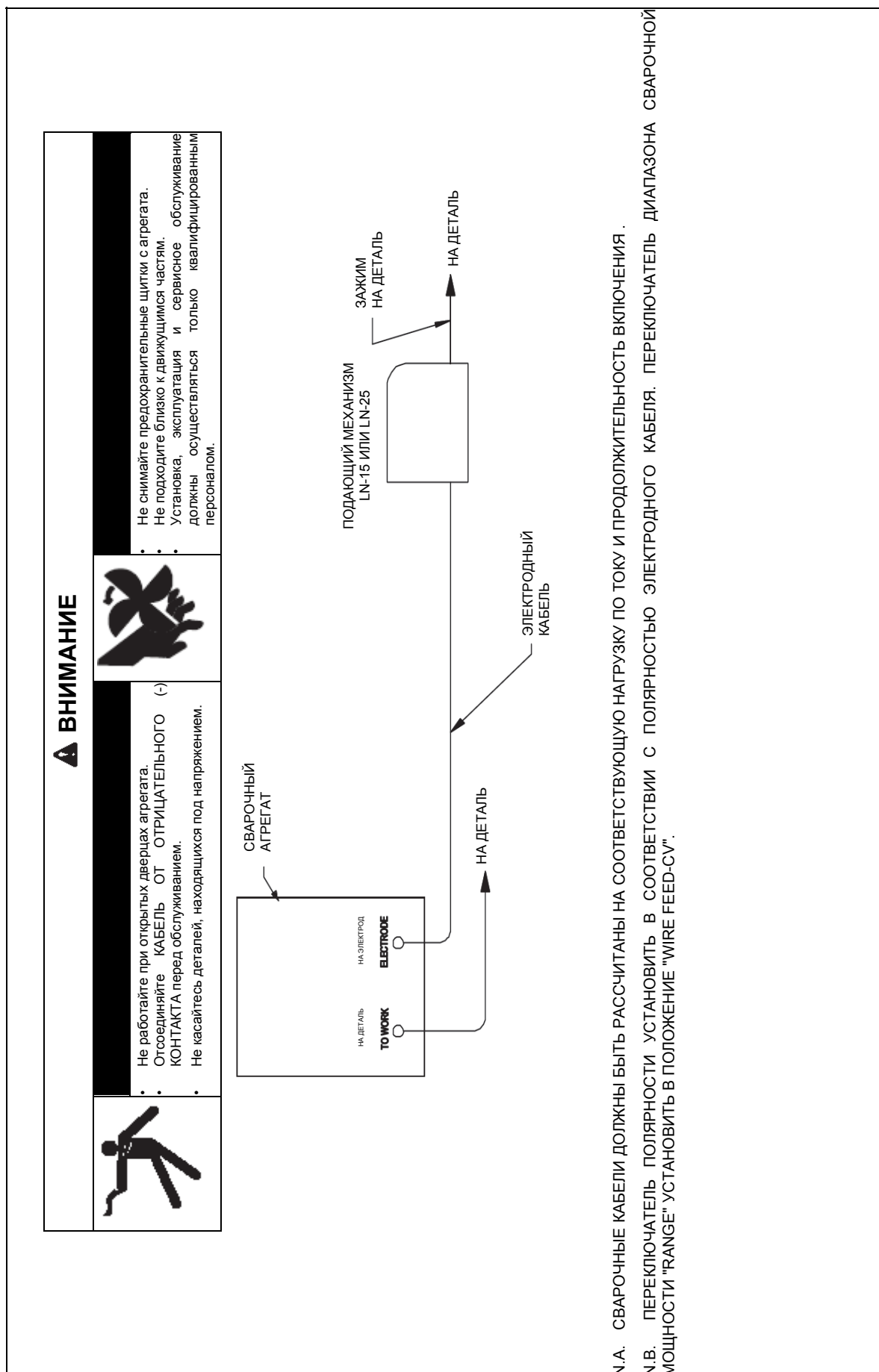
 **ОСТОРОЖНО!**

Если по каким-либо причинам Вы не поняли процедуры тестирования или не можете самостоятельно выполнить тест или ремонт, свяжитесь с местной Авторизованной службой технического обслуживания компании "Линкольн Электрик" для получения необходимой консультации и поддержки.





## СХЕМА ПОДКЛЮЧЕНИЯ СВАРОЧНОГО АГРЕГАТА К ПОДАЮЩЕМУ МЕХАНИЗМУ LN-15 ИЛИ LN-25

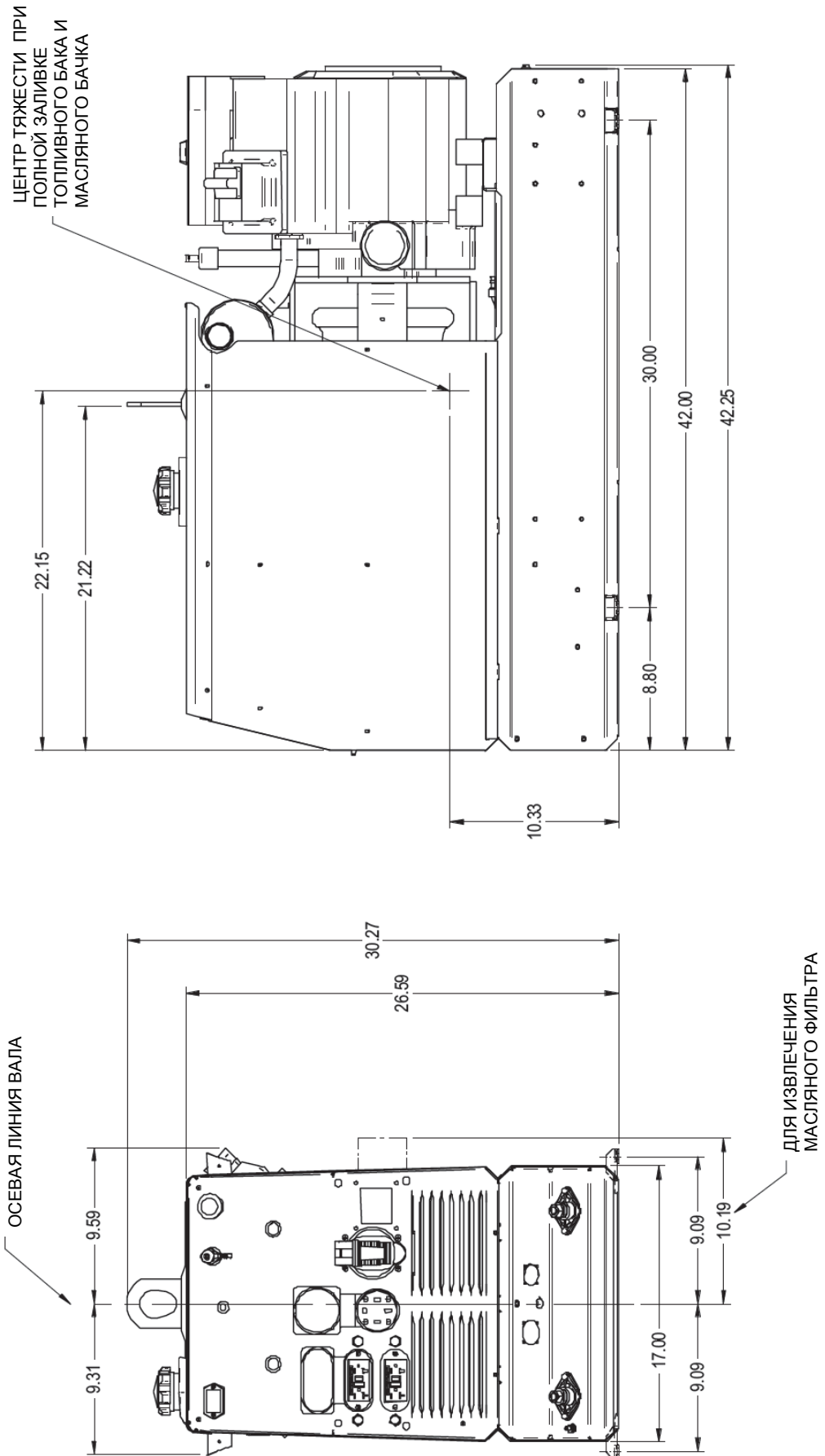


И.А. СВАРОЧНЫЕ КАБЕЛИ ДОЛЖНЫ БЫТЬ РАССЧИТАНЫ НА СООТВЕТСТВУЮЩУЮ НАГРУЗКУ ПО ТОКУ И ПРОДОЛЖИТЕЛЬНОСТЬ ВКЛЮЧЕНИЯ .

И.В. ПЕРЕКЛЮЧАТЕЛЬ ПОЛЯРНОСТИ УСТАНОВИТЬ В СООТВЕТСТВИИ С ПОЛЯРНОСТЬЮ ЭЛЕКТРОДНОГО КАБЕЛЯ. ПЕРЕКЛЮЧАТЕЛЬ ДИАПАЗОНА СВАРОЧНОЙ МОЩНОСТИ "RANGE" УСТАНОВИТЬ В ПОЛОЖЕНИЕ "WIRE FEED-CV".

В.01

ГАБАРИТНЫЙ ЧЕРТЕЖ



## Теперь доступно... 12-е издание

Технологического справочника по дуговой сварке

Разошедшись тиражом более 500 000 экземпляров за несколько предыдущих изданий, начиная с 1993 года, Технологический справочник считается "библией" дуговой сварки.

Этот тираж не задержится долго на прилавках, так что поспешите. Сделайте Ваш заказ прямо сейчас, воспользовавшись для этого прилагаемой ниже формой заказа.

Книга в твердой обложке содержит более 750 страниц справочной информации по сварке, сварочным технологиям и приемам. Большая часть этого материала никогда до этого не была опубликована ни в одной книге.

Это то, что необходимо для всех сварщиков, мастеров, инженеров и разработчиков. Многие наставники в сварочных цехах захотят использовать эту книгу в качестве справочной литературы для всех учащихся и будут приятно удивлены низкой ценой книги благодаря скидке, ценой, в которую входит стоимость доставки бандероли 4-м классом.

Почтовые расходы при оплате в США (на континенте) \$15,00

## Как читать рабочие чертежи

Эта книга содержит новейшую информацию и данные по применению стандартных сварочных обозначений, используемых "American Welding Society" (Американским обществом сварщиков). Подробно описывается, как инженеры и чертежники используют краткий язык символов для снабжения изделия сопроводительной информацией, которую потом используют рабочие.

Практические задания и примеры помогают читателю научиться наглядно представлять механически вычерченные объекты так, как если бы они появлялись в готовом виде.

На 187 страницах представлено более 100 иллюстраций. Размер 8-1/2" x 11", прочная, обложка с тканевым переплетом.

Почтовые расходы при оплате в США (на континенте) \$4.50

Скидка 10% на все заказы от \$50.00 и выше при условии одновременной доставки по одному адресу. Заказы на сумму \$50 или меньше (без учета скидки), а также заказы, оформляемые за пределами Северной Америки, должны быть предварительно оплачены путем оформления платежной карточки, чека или денежного перевода исключительно в денежные фонды США. (В стоимость включена стоимость доставки 4-м почтовым тарифом на пересылку книг только в пределах американского континента. Доставка до четырех недель. Служба UPS только для североамериканского континента. К стоимости всех предварительно оплаченных заказов с доставкой UPS следует добавить:

- \$5.00 при стоимости заказа до \$49.99
- \$10.00 при стоимости заказа от \$50.00 до \$99.99
- \$15.00 при стоимости заказа от \$100.00 до \$149.00 1

Заказы в пределах Северной Америки с оплатой по счету на сумму свыше \$50.00, а также заказы с оплатой через кредитную карту, в случае указания доставки UPS, будут оформлены с учетом стоимости доставки в виде платежной карточки или с отдельно выписанным счетом на оплату доставки.

Заказ с вывозом за пределы США должен быть предварительно оплачен в денежных фондах США. Пожалуйста, включите в стоимость \$2.00 за книгу при доставке по суши или \$15.00 за книгу при доставке авиапочтой.

## Новые лекции по дуговой сварке

Лекции написаны простым языком и включают описание методик манипулирования; характеристики оборудования и электродов; связанные со сваркой вопросы (например, деформация); а также справочную информацию по применению, скорости и стоимости дуговой сварки. К каждой лекции прилагаются практические материалы, упражнения, вопросы и ответы.

528 страниц, множество иллюстраций, размер 6" x 9", кожаный переплет с золотым тиснением.

почтовые расходы при оплате в США \$5.00  
(на континенте)



## Нужен тренинг по сварке?

Компания "Линкольн Электрик" руководит старейшей и заслужившей доверие Школой дуговой сварки, расположенной в центре управления компании - в Соединенных Штатах в штате Огайо, г. Кливленд. Школу окончили более 100 000 тысяч человек. Низкая плата за обучение и возможность обмена приобретенным опытом.

Чтобы узнать подробности, пишите: Lincoln Welding School

22801 St. Clair Ave.

Cleveland, Ohio 44117-1199.

и запрашивайте брошюру ED-80 или позвоните 216-383-2259 и попросите секретаря-регистратора Школы.

Lincoln Welding School (Школа дуговой сварки)

БАЗОВЫЙ КУРС

\$700.00

5 недель занятий

**СПОСОБ ОПЛАТЫ** (Извините, оплата наличными при получении не практикуется) Имя: \_\_\_\_\_

**ПРОВЕРЬТЕ:** \_\_\_\_\_ Адрес: \_\_\_\_\_

Пожалуйста, укажите счет-фактуру (только если сумма заказа выше \$50.00)

Чек или денежный перевод только в фондах США

Кредитная карта -   Телефон: \_\_\_\_\_

Счет № \_\_\_\_\_ Дата \_\_\_\_\_ Подпись, как на платежной карточке: \_\_\_\_\_

МЕСЯЦ \_\_\_\_\_ ГОД \_\_\_\_\_

**ЧТО ЗАКАЗАТЬ:** Заказ от: BOOK DIVISION, The Lincoln Electric Company, 22801 St. Clair Avenue, Cleveland, Ohio 44117-1199

**КНИГИ ИЛИ БЕСПЛАТНЫЕ ИНФОРМАЦИОННЫЕ КАТАЛОГИ** Позвоните: 216-383-2211 или отправьте заполненную форму по факсу: 216-361-5901.

Названия:	Цена	Код	Количество	Стоимость
Lincoln Welding School (ED-80)	New Lessons in Arc Welding	\$5.00	L	
Seminar Information (ED-45)	Procedure Handbook "Twelfth Edition"	\$15.00	PH	
Educational Video Information (ED-93)	How to Read Shop Drawings	\$4.50	H	
James F. Lincoln Arc Welding Foundation Book Information (JFLF-515)	Incentive Management	\$5.00	IM	
	A New Approach to Industrial Economics	\$5.00	NA	
	The American Century of John C. Lincoln	\$5.00	AC	
	Welding Preheat Calculator	\$3.00	WC-8	
	Pipe Welding Charts	\$4.50	ED-89	
<b>ПРОМЕЖУТОЧНЫЙ ИТОГ</b>				
Стоимость доставки (при необходимости)				
<b>ОБЩАЯ СУММА</b>				



			
<b>WARNING</b>	<ul style="list-style-type: none"> <li>Do not touch electrically live parts or electrode with skin or wet clothing.</li> <li>Insulate yourself from work and ground.</li> </ul>	<ul style="list-style-type: none"> <li>Keep flammable materials away.</li> </ul>	<ul style="list-style-type: none"> <li>Wear eye, ear and body protection.</li> </ul>
Русский <b>ВНИМАНИЕ</b>	<ul style="list-style-type: none"> <li>Не касайтесь оголенной кожей или влажной одеждой электродов и других деталей, находящихся под напряжением.</li> <li>Изолируйте себя от земли и от изделия.</li> </ul>	<ul style="list-style-type: none"> <li>Держите горючие материалы как можно дальше от места сварки.</li> </ul>	<ul style="list-style-type: none"> <li>Защищайте глаза, голову и тело.</li> </ul>
French <b>ATTENTION</b>	<ul style="list-style-type: none"> <li>Ne laissez ni la peau ni des vêtements mouillés entrer en contact avec des pièces sous tension.</li> <li>Isolez-vous du travail et de la terre.</li> </ul>	<ul style="list-style-type: none"> <li>Gardez à l'écart de tout matériel inflammable.</li> </ul>	<ul style="list-style-type: none"> <li>Protégez vos yeux, vos oreilles et votre corps.</li> </ul>
German <b>WARNUNG</b>	<ul style="list-style-type: none"> <li>Berühren Sie keine stromführenden Teile oder Elektroden mit Ihrem Körper oder feuchter Kleidung!</li> <li>Isolieren Sie sich von den Elektroden und dem Erdboden!</li> </ul>	<ul style="list-style-type: none"> <li>Entfernen Sie brennbares Material!</li> </ul>	<ul style="list-style-type: none"> <li>Tragen Sie Augen-, Ohren- und Körperschutz!</li> </ul>
Portuguese <b>ATENÇÃO</b>	<ul style="list-style-type: none"> <li>Não toque partes elétricas e electrodos com a pele ou roupa molhada.</li> <li>Isole-se da peça e terra.</li> </ul>	<ul style="list-style-type: none"> <li>Mantenha inflamáveis bem guardados.</li> </ul>	<ul style="list-style-type: none"> <li>Use proteção para a vista, ouvido e corpo.</li> </ul>
Japanese <b>注意事項</b>	<ul style="list-style-type: none"> <li>通電中の電気部品、又は溶材にヒフやぬれた布で触れないこと。</li> <li>施工物やアースから身体が絶縁されている様にして下さい。</li> </ul>	<ul style="list-style-type: none"> <li>燃えやすいものの側での溶接作業は絶対にはなりません。</li> </ul>	<ul style="list-style-type: none"> <li>目、耳及び身体に保護具をして下さい。</li> </ul>
Chinese <b>警告</b>	<ul style="list-style-type: none"> <li>皮肤或湿衣物切勿接触带电部件及焊条。</li> <li>使你自己与地面和工件绝缘。</li> </ul>	<ul style="list-style-type: none"> <li>把一切易燃物品移离工作场所。</li> </ul>	<ul style="list-style-type: none"> <li>佩戴眼、耳及身体劳动保护用具。</li> </ul>
Korean <b>위험</b>	<ul style="list-style-type: none"> <li>전도체나 응접봉을 젖은 헝겊 또는 피부를 절대 접촉하지 마십시오.</li> <li>모재와 접지를 접촉하지 마십시오.</li> </ul>	<ul style="list-style-type: none"> <li>인화성 물질을 접근시키지 마십시오.</li> </ul>	<ul style="list-style-type: none"> <li>눈, 귀와 몸에 보호장구를 착용하십시오.</li> </ul>
Arabic <b>تحذير</b>	<ul style="list-style-type: none"> <li>لا تلمس الأجزاء التي يسري فيها التيار الكهربائي أو الألكترود بجلد الجسم أو بالملابس المبللة بالماء.</li> <li>ضع عازل لا على جسمك خلال العمل.</li> </ul>	<ul style="list-style-type: none"> <li>ضع المواد القابلة للاشتعال في مكان بعيد.</li> </ul>	<ul style="list-style-type: none"> <li>ضع أدوات وملابس واقية على عينيك وأذنيك وجسمك.</li> </ul>

READ AND UNDERSTAND THE MANUFACTURER'S INSTRUCTION FOR THIS EQUIPMENT AND THE CONSUMABLES TO BE USED AND FOLLOW YOUR EMPLOYER'S SAFETY PRACTICES.

ПРОЧИТЕ И ПОЙМИТЕ СМЫСЛ ИНСТРУКЦИЙ ИЗГОТОВИТЕЛЯ ПО ИСПОЛЬЗОВАНИЮ ДАННОГО ОБОРУДОВАНИЯ И РАСХОДНЫХ ДЕТАЛЕЙ И СОБЛЮДАЙТЕ ПРАВИЛА ТЕХНИКИ БЕЗОПАСНОСТИ, УСТАНОВЛЕННЫЕ ВАШИМ РАБОТОДАТЕЛЕМ.

LISEZ ET COMPRENEZ LES INSTRUCTIONS DU FABRICANT EN CE QUI REGARDE CET EQUIPMENT ET LES PRODUITS A ETRE EMPLOYES ET SUIVEZ LES PROCEDURES DE SECURITE DE VOTRE EMPLOYEUR.

LESEN SIE UND BEFOLGEN SIE DIE BETRIEBSANLEITUNG DER ANLAGE UND DEN ELEKTRODENEINSATZ DES HERSTELLERS. DIE UNFALLVERHÜTUNGSVORSCHRIFTEN DES ARBEITGEBERS SIND EBENFALLS ZU BEACHTEN.

			
<ul style="list-style-type: none"> <li>● Keep your head out of fumes.</li> <li>● Use ventilation or exhaust to remove fumes from breathing zone.</li> </ul>	<ul style="list-style-type: none"> <li>● Turn power off before servicing.</li> </ul>	<ul style="list-style-type: none"> <li>● Do not operate with panel open or guards off.</li> </ul>	<b>WARNING</b>
<ul style="list-style-type: none"> <li>● Не вдыхайте вредные газы и аэрозоли.</li> <li>● Для удаления вредных газов и аэрозолей используйте вентиляцию и проветривание.</li> </ul>	<ul style="list-style-type: none"> <li>● Отключите электропитание перед обслуживанием.</li> </ul>	<ul style="list-style-type: none"> <li>● Не допускается работа агрегата с открытыми дверями и снятыми предохранительными щитками.</li> </ul>	Русский <b>ВНИМАНИЕ</b>
<ul style="list-style-type: none"> <li>● Gardez la tête à l'écart des fumées.</li> <li>● Utilisez un ventilateur ou un aspirateur pour ôter les fumées des zones de travail.</li> </ul>	<ul style="list-style-type: none"> <li>● Débranchez le courant avant l'entretien.</li> </ul>	<ul style="list-style-type: none"> <li>● N'opérez pas avec les panneaux ouverts ou avec les dispositifs de protection enlevés.</li> </ul>	French <b>ATTENTION</b>
<ul style="list-style-type: none"> <li>● Vermeiden Sie das Einatmen von Schweißrauch!</li> <li>● Sorgen Sie für gute Be- und Entlüftung des Arbeitsplatzes!</li> </ul>	<ul style="list-style-type: none"> <li>● Strom vor Wartungsarbeiten abschalten! (Netzstrom völlig öffnen; Maschine anhalten!)</li> </ul>	<ul style="list-style-type: none"> <li>● Anlage nie ohne Schutzgehäuse oder Innenschutzverkleidung in Betrieb setzen!</li> </ul>	German <b>WARNUNG</b>
<ul style="list-style-type: none"> <li>● Mantenha seu rosto da fumaça.</li> <li>● Use ventilação e exaustão para remover fumo da zona respiratória.</li> </ul>	<ul style="list-style-type: none"> <li>● Não opere com as tampas removidas.</li> <li>● Desligue a corrente antes de fazer serviço.</li> <li>● Não toque as partes elétricas nuas.</li> </ul>	<ul style="list-style-type: none"> <li>● Mantenha-se afastado das partes moventes.</li> <li>● Não opere com os painéis abertos ou guardas removidas.</li> </ul>	Portuguese <b>ATENÇÃO</b>
<ul style="list-style-type: none"> <li>● ヒュームから頭を離すようにして下さい。</li> <li>● 換気や排煙に十分留意して下さい。</li> </ul>	<ul style="list-style-type: none"> <li>● メンテナンス・サービスに取りかかる際には、まず電源スイッチを必ず切して下さい。</li> </ul>	<ul style="list-style-type: none"> <li>● パネルやカバーを取り外したまま機械操作をしないで下さい。</li> </ul>	Japanese <b>注意事項</b>
<ul style="list-style-type: none"> <li>● 頭部遠離煙霧。</li> <li>● 在呼吸區使用通風或排風器除煙。</li> </ul>	<ul style="list-style-type: none"> <li>● 維修前切斷電源。</li> </ul>	<ul style="list-style-type: none"> <li>● 儀表板打開或沒有安全罩時不準作業。</li> </ul>	Chinese <b>警告</b>
<ul style="list-style-type: none"> <li>● 얼굴로부터 용접가스를 멀리하십시오.</li> <li>● 호흡지역으로부터 용접가스를 제거하기 위해 가스제거기나 통풍기를 사용하십시오.</li> </ul>	<ul style="list-style-type: none"> <li>● 보수전에 전원을 차단하십시오.</li> </ul>	<ul style="list-style-type: none"> <li>● 판넬이 열린 상태로 작동치 마십시오.</li> </ul>	Korean <b>위험</b>
<ul style="list-style-type: none"> <li>● ابعء رأسك بعيداً عن الدخان.</li> <li>● استعمل التهوية أو جهاز ضغط الدخان للخارج لكي تبعد الدخان عن المنطقة التي تتنفس فيها.</li> </ul>	<ul style="list-style-type: none"> <li>● اقطع التيار الكهربائي قبل القيام بأية صيانة.</li> </ul>	<ul style="list-style-type: none"> <li>● لا تشغل هذا الجهاز اذا كانت الاغطية الحديدية الواقية ليست عليه.</li> </ul>	Arabic <b>تحذير</b>

**LEIA E COMPREENDA AS INSTRUÇÕES DO FABRICANTE PARA ESTE EQUIPAMENTO E AS PARTES DE USO, E SIGA AS PRÁTICAS DE SEGURANÇA DO EMPREGADOR.**

使う機械や溶材のメーカーの指示書をよく読み、まず理解して下さい。そして貴社の安全規定に従って下さい。

請詳細閱讀並理解製造廠提供的說明以及應該使用的銀焊材料，並請遵守貴方的有關勞動保護規定。

이 제품에 동봉된 작업지침서를 숙지하시고 귀사의 작업자 안전수칙을 준수하시기 바랍니다.

اقرأ بتمعن وافهم تعليمات المصنع المنتج لهذه المعدات والمواد قبل استعمالها واتبع تعليمات الوقاية لصاحب العمل.

# ГАРАНТИЙНЫЕ ОБЯЗАТЕЛЬСТВА

## ПРЕДМЕТ ОБЯЗАТЕЛЬСТВ:

Продавец гарантирует Покупателю качество произведенного им оборудования для дуговой сварки и плазменной резки, сварочных электродов и флюсов (обобщенно называемых "продукция"): продукция будет свободна от дефектов, связанных с качеством сборки или качеством материалов. Гарантийные обязательства теряют силу, если Продавец или его официальные сервисные службы обнаружат, что продукция была подвергнута неправильной сборке и установке, находилась в ненадлежащем содержании и использовалась в ненормальных условиях.

## Гарантийный период<sup>(1)(2)(3)</sup>:

Продавец за свой счет обеспечит наличие необходимых **деталей или узлов, а также персонал** для устранения дефектов материалов и сборки, выявленных во время гарантийного периода. Гарантийный период назначается с момента покупки продукции пользователем или со дня производства оборудования, если оригинальный инвойс утерян, и устанавливается в следующих пределах:

### Семь лет:

- Силовые сварочные трансформаторы на всех низкочастотных (не инверторных) источниках питания 50 и 60 Гц (машины типа CV, DC от 250 а и выше, R3R и TM);

### Три года:

- Все источники питания, механизмы подачи проволоки и системы плазменной резки производства «"Линкольн Электрик"», за исключением обозначенных ниже;

### Два года:

- Power Arc 4000, Power Arc 5000, Pro-Cut 25, WeldaPower 125, маски Ultrashade, PC25, Invertex V140-S, V160-S, V160-T, V160-TP, V270-S, V270-TP, V205T-AC/DC, V305T-AC/DC, CV405-I, PW345C, PW345, LF30, LF31, LF40

### Один год:

- AC-100, Invertex V100-S, V130-S, V200-S, V200-T, V400-S, V400-T, V400-TC, PC60, PC100, PC1 OOC, PC1 OOM
- Все сварочные электроды, сварочная проволока и флюсы.
- Все системы водяного охлаждения (внутренние и внешние).
- Все робототехнические системы для сварки и резки, включая контроллеры.
- Все оборудование для удаления сварочных газов и аэрозолей, включая стационарные, мобильные модели и аксессуары.
- Все аксессуары для сварки и резки, включая системы водяного охлаждения, модули для полуавтоматической сварки, транспортировочные тележки, комплекты и модули, устанавливаемые дополнительно, а также аксессуары Magnum, горелки серии Pro-Torch для аргонодуговой сварки.
- Все запасные части.

### 90 дней:

- Сварочные горелки в сборе с кабелем, горелки для аргонодуговой сварки и горелка с приводом Spool Gun.

### 30 дней:

- Все расходные компоненты, используемые в системах удаления сварочных газов и аэрозолей, включая шланги, фильтры, ремни и шланговые адаптеры.
- Все расходные детали, имеющие естественный износ в процессе эксплуатации, включая контактные наконечники, сопла, газовые диффузоры для сварочных горелок, а так же сопла, электроды и другие сменные составляющие плазматронов резаков систем для плазменной резки.
- Все программное обеспечение.

(1) Оборудование, произведенное для компании "Линкольн Электрик", обеспечивается гарантией оригинального производителя.

(2) Все двигатели и аксессуары для двигателей, поставленные производителями двигателей, обеспечиваются гарантией производителя и не включены в настоящие обязательства.

(3) Компрессор SAE-400 Weld'N'Air обеспечен гарантией производителя компрессора и не включен в настоящие обязательства.

## УСЛОВИЯ:

### Для оказания гарантийных услуг:

Покупатель должен письменно уведомить Продавца или его Официального Дистрибьютора об обнаружении любых дефектов, устраняемых по гарантийному обслуживанию. Определение объема и характера гарантийных работ будет произведено Продавцом или его Официальным Дистрибьютором.

### Гарантийный ремонт:

Если наличие дефекта, устраняемого в соответствии с гарантийными обязательствами Продавца, подтверждается Продавцом или его Официальным Дистрибьютором, дефект будет исправлен Продавцом посредством ремонта или замены дефектного изделия (на усмотрение Продавца).

По требованию компании "Линкольн Электрик" Покупатель должен вернуть компании "Линкольн Электрик" или его Авторизованной Сервисной Службе (Дистрибьютору) любую продукцию, заявленную как дефектную, в соответствии с настоящими гарантийными обязательствами.

## Расходы:

Покупатель несет расходы по транспортировке нуждающегося в ремонте оборудования к месту расположения Авторизованной Сервисной Службы компании, а так же отремонтированного или замененного оборудования обратно. "Линкольн Электрик" несет расходы по доставке продукции от Сервисной Службы до завода "Линкольн Электрик", а так же расходы по повторной поставке сварочных материалов.

## Ограничения гарантийных обязательств:

- Продавец не несет ответственности за ремонт его продукции, выполненный без участия его авторизованной службы.
- Финансовая ответственность Продавца в соответствии с гарантийными обязательствами не должна превышать объем затрат, необходимых для устранения дефекта.
- Продавец не несет ответственности за побочные потери (упущенные деловые возможности или понижение производительности), связанные или не связанные с дефектом или со временем его обнаружения.
- Настоящие гарантии являются единственными гарантийными обязательствами, которые берет на себя Продавец в отношении своей продукции. Гарантии, могущие иметь силу в соответствии с законом, ограничиваются действием настоящих обязательств.



• World's Leader in Welding and Cutting Products •

• Sales and Service through Subsidiaries and Distributors Worldwide •

• Cleveland, Ohio 44117-1199 U.S.A. TEL: 216.481.8100 FAX: 216.486.1751 WEBSITE: www.lincolnelectric.com